

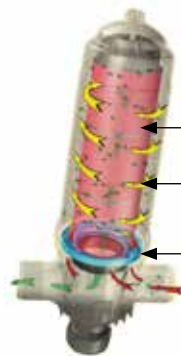
מסנני דסקיות הליקס ומסנני רשת בניקוי ידני סדרה 300

סדרת AZUD 300 כוללת את קו מסנני ה-Premium שלנו עם אלמנט סינון של רשת ודסקיות. מסנן הדסקיות עם מערכת ההליקס מבוסס על יעילות גבוהה, תחזוקה מזערית, דיוק בייצור וסביבה בטוחה. פעולת הסחרור מעצימה את איכות הסינון ובו זמנית מורידה משמעותית את מספר השטיפות ואת הצורך בתחזוקה.

טכנולוגיה

תהליך הסינון: טכנולוגיית ההליקס מייצרת אפקט צנטרפוגלי אשר דוחף ומרחיק את חלקיקי הלכלוך מאלמנט הדסקיות. להרחקת החלקיקים הגדולים מאלמנט הדסקיות ישנם שני יתרונות עקריים:

1. הגדלת מירווחי הזמן בין שטיפה לשטיפה.
2. ניצול מירבי של שטח הסינון של הדסקיות לצורך סינון חלקיקים עדינים.



אלמנט סינון נשלף

סינון דיסקיות

ההליקס מקטין את תכיפות הניקוי

- ◆ **דיסקיות סינון לאיכות סינון מרבית** - תכנון ועיצוב הרשומים כפטנט, מיוצרים מפלסטיק איכותי ומבטיחים עמידות מעולה לאורך שנים
- ◆ **מודולריות, רב-גוניות ותאימות** - מגוון רחב של אפשרויות ספיקה וחיבורי התקנה במינימום אביזרים
- ◆ **מיוצר כולו מפלסטיק איכותי**
- ◆ **שטח סינון גדול ומגוון רחב של דרגות סינון** - גם במסנני הדסקיות וגם ברשת
- ◆ **סגירה ייחודית של מערכת הסינון** - נעילת אלמנט הסינון בצורת אום פרפר מאפשרת לחיצה אחידה של קבוצת הדסקיות ופתיחתה לצורך שטיפה. יתרון משמעותי גם בתחזוקה של הדסקיות
- ◆ **חסכון במים ובאנרגיה**



מסנני דסקיות הליקס ומסנני רשת בניקוי ידני סדרה 300

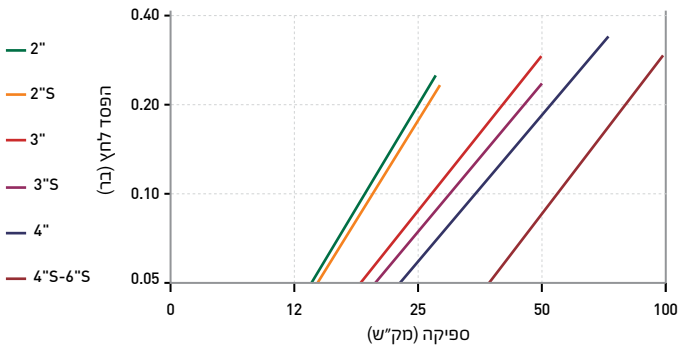
נתונים טכניים

- לחץ עבודה מירבי: 10 בר
- טמפרטורת עבודה מירבית: 60 מעלות
- $4 < \text{pH}$

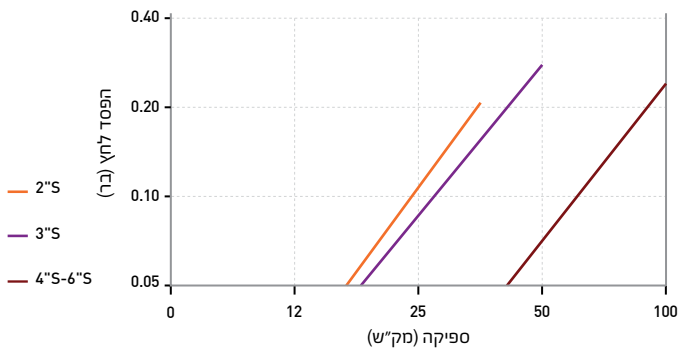
קוטר	ספיקה מירבית* m ³ /h	שטח סינון דיסקיות סמ"ר	שטח סינון רשתות סמ"ר
2"	30	1200	1200
2" Super	30	1700	1700
3"	50	1200	1200
3" Super	50	1700	1700
4"	70	2400	2400
4" Super	100	3400	3400
6" Super	100	3400	3400

* הספיקה המירבית מתיחסת ל- 130 מיקרון.

הפסד עומד מסנני דסקיות 130 מיקרון



הפסד עומד מסנני רשת 130 מיקרון



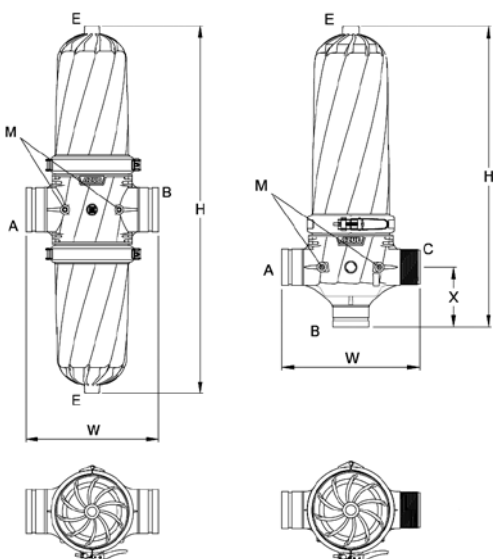
חומרי מבנה

בית המסנן	פוליאימיד מחוזק בסיבי זכוכית
אלמנט הסינון	דסקיות: פוליפרופילן
רשת	פלדת אל-חלד L316
חבק סגירה	פלדת אל-חלד
אטמים	NBR

דרגות סינון אפשריות (מיקרון)

דיסקיות	5 ■ 10 ■ 20 ■ 50 ■ 100 ■ 130 ■ 200 ■ 400 ■
רשת	100 ■ 130 ■ 200 ■

מידות



מידות מ"מ			חיבורים			דגם	קוטר	מבנה המסנן
X	W	H	C	B	A			
133	309	597	BSP	BSP	BSP	2NR	2"	
			BSP	ויקט'	ויקט'	2NV		
			ויקט'	BSP	ויקט'	2NW		
133	309	721	BSP	BSP	BSP	2SR	2" Super	
			BSP	ויקט'	ויקט'	2SV		
			ויקט'	BSP	ויקט'	2SW		
147	336	615	BSP	BSP	BSP	3CR	3"	
			BSP	ויקט'	ויקט'	3CV		
			ויקט'	BSP	ויקט'	3CW		
147	336	727	BSP	BSP	BSP	3NR	3" Super	
			BSP	ויקט'	ויקט'	3NV		
			ויקט'	BSP	ויקט'	3NW		
-	341	950	-	ויקט'	ויקט'	4NL	4"	
-	341	1200	-	אוגן	אוגן	4NB		
-	341	1200	-	ויקט'	ויקט'	4SL		
-	341	1200	-	אוגן	אוגן	4SB	4" Super	
-	531	1200	-	אוגן	אוגן	6NB	6" Super	