

Установка для комплексной очистки масла модели HNP022 для жидкостей вязкостью до 700 сСт

Вода в гидравлических, смазочных, трансмиссионных и электроизоляционных жидкостях негативно влияет на рабочие характеристики жидкостей и является угрозой для надёжности работы системы.

Наличие воды вызывает коррозию и износ компонентов гидросистемы, что сокращает срок службы компонентов и увеличивает расходы на обслуживание. Это также ухудшает характеристики жидкости, уменьшая смазочные свойства и несущую способность, приводит к окислению масел и последующему образованию кислот и выпадению присадок. Последствия - короткий срок службы рабочих жидкостей и увеличение затрат на их закупку и утилизацию.

Установка Pall модели HNP022 для комплексной очистки масел рекомендована для использования на гидросистемах с объемом масла до 5 тонн в частности, на системах, где используются масла с высокой вязкостью. Данная установка может удалять из масла до 70 литров воды в день*.

В основе работы установки Pall серии HNP лежит принцип вакуумного осушения, при котором удаляется 100 % свободной воды и до 90 % растворённой воды. Также удаляется 100 % свободных и увлечённых газов и до 80 % растворённых газов.

Вакуумное осушение – это самый эффективный и простой метод удаления воды при минимальных затратах. В отличие от других методов он удаляет как свободную, так и растворённую воду и при этом масло не перегревается и практически не изменяет характеристики.

Удаление твёрдых загрязнений осуществляется с помощью высокоэффективных фильтроэлементов Ultipleat® SRT (коэффициент фильтрации (β_x) >1000, где «x» – тонкость фильтрации). Сенсор воды модели WS10 измеряет содержание воды и температуру жидкости на входе в установку.

*Количество удаляемой воды зависит от вязкости масла, формы воды (свободная или растворённая) и количества воды в жидкости. Pall использует определенную повторяемую процедуру тестирования, которая обеспечивает полное распределение воды в тестируемой жидкости с самого начала теста и на всем его протяжении. Указанная скорость удаления воды получена при тесте с использованием турбинного масла ISO VG32 на минеральной основе при 60 °C и содержании воды в масле от 2,6 % до 1,4 %. Скорость удаления воды при большой концентрации воды будет значительно выше.

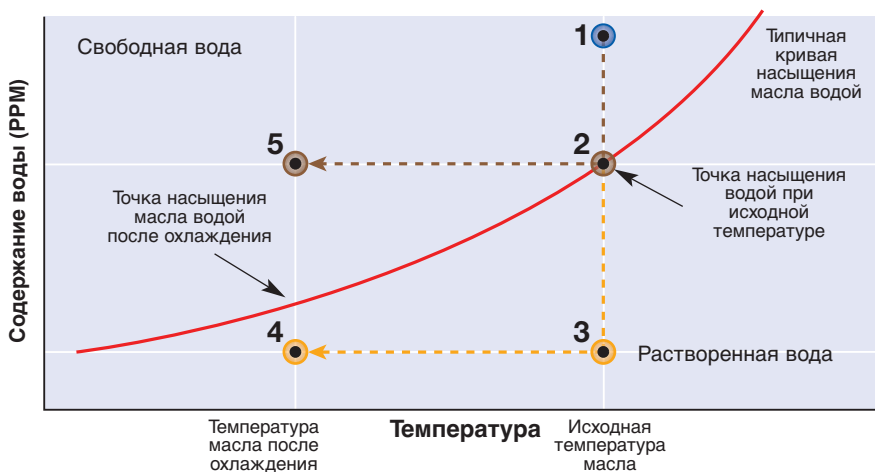


Установка для комплексной очистки масла модели HNP022

Аргументы в пользу применения установки HNP022:

- Высокая степень удаления воды, газов и механических загрязнений
- Увеличение срока работы масла
- Сведение к минимуму коррозии в гидросистемах
- Уменьшение количества жидкости для утилизации
- Уменьшение затрат на эксплуатацию
- Повышение надёжности оборудования
- Простая автоматизированная эксплуатация
- Возможно использование дистанционного управления (дополнительная опция)

Недостаточно удалить свободную воду!



1. Исходное содержание воды выше точки насыщения (свободная вода).
2. Максимальная способность удаления воды оборудованием для удаления свободной воды (коалесцеры, центрифуги и т.п.) до точки насыщения масла водой.
3. Содержание воды при вакуумном осушении значительно ниже точки насыщения масла водой.
4. Содержание воды, достигнутое при вакуумном осушении, остаётся ниже точки насыщения масла водой даже после охлаждения масла теплообменником. Это предотвращает образование свободной воды, которая губительна для компонентов гидросистем и для рабочей жидкости.
5. Если удаляется только свободная вода при исходной температуре, то при охлаждении масла количество свободной воды в нем может существенно увеличиться.

Технические данные

Габаритные размеры (ДхШхВ):	1342 мм х 578 мм х 1504 мм
Масса без жидкости:	250 кг
Присоединение (вход/выход):	см. таб. 3 ниже
Макс. расход рециркуляции:	25 л/мин
Степень удаления воды*:	70 л/сутки
Давление на входе:	до 1,5 бар максимум
Противодавление системы:	до 4,6 бар максимум
Температура жидкости:	от +10°C до +70°C
Вязкость масла:	до 700 сСт
Рабочий вакуум:	от - 0,6 бар до -0,9 бар (регулируемый)

Напряжение питания:	см. табл. 1
Полная мощность двигателя:	до 2,22 кВт максимум

Материалы конструкции

Основная рама:	Окрашенная углеродистая сталь
Вакуумная камера:	Нержавеющая сталь 304
Гидравлические фитинги:	Оцинкованная углеродистая сталь
Шкаф управления:	Окрашенная углеродистая сталь
Гидравлические шланги и уплотнения:	Фторуглерод

Примечание: установки Pall для комплексной очистки масла соответствуют всем действующим директивам Европейского сообщества и имеют маркировку CE.

Информация для заказа

Наименование:

HNP022			Z			EN	
	Таблица 1 Код 1	Таблица 1 Код 2		Таблица 2	Таблица 3		Таблица 4

Примечание: «Z» обозначает фторуглеродные уплотнения и шланги из хлорированного полиэтилена, что является стандартным исполнением. Для получения информации о других опциях свяжитесь с Pall.

«EN» обозначает, что стандартным является английский язык. Доступны также другие языки. Обратитесь в Pall за дополнительной информацией.

Таблица 1 – стандартные варианты напряжения питания/частоты тока

Код 1	Напряжение	Код 2	Частота	Управляющее напряжение
F	110 В пер.т.	5	50 Гц, 1 ф.	24 В пост. тока
		6	60 Гц, 1 ф.	
N	230 В пер.т.	5	50 Гц, 1 ф.	
S	400 В пер.т.	3	50 Гц, 3 ф.	
V	460 В пер.т.	4	60 Гц, 3 ф.	

Указаны значения стандартных напряжений питания. Другие варианты доступны по запросу. Информация о цене и сроке поставки дополнительных модификаций будет предоставлена для каждого конкретного запроса.

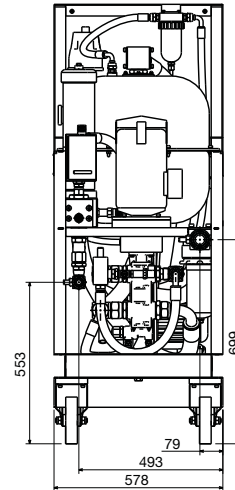
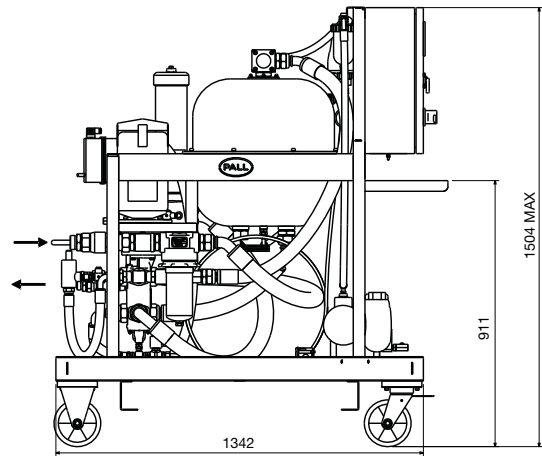


Таблица 2 – исполнение

Код	Исполнение
C	Передвижное – колеса Ø6"; 2 неподвижных/ 2 поворотных
N	Стационарное – крепежные отверстия Ø10,5"

Таблица 3 – присоединения

Код 1	Тип	Вход	Выход
P	Трубная резьба	Наружная резьба 1½" по ISO228 с уплотнительной поверхностью	Наружная резьба 1" по ISO228 с уплотнительной поверхностью
T	Коническая резьба	Наружная резьба NPT 1½" по ANSI B1.20.1	Наружная резьба NPT 1" по ANSI B1.20.1

Таблица 4 – дополнительное оборудование

Код 1	Комплект
A	Дополнительное оборудование отсутствует
B	Электрический кабель длиной 5м, крепёжный разъём для кабеля по IEC 60309 и настенная розетка



Pall Industrial Manufacturing

Нью Йорк – США
+1 516 484 3600 телефон
+1 866 333 7255 бесплатный телефонный номер (в США)

ООО «Палл Евразия»
127015 Россия, Москва
Вятская ул., д. 27, строение 13
+7 495 787 76 14 телефон
+7 495 787 76 15 факс
InfoRussia@pall.com

Filtration. Separation. Solution.SM

Посетите наш сайт www.pall.com

Корпорация Pall имеет офисы и заводы по всему миру. Чтобы связаться с представительством Pall в вашем регионе, воспользуйтесь информацией на сайте www.pall.com/contact

Вследствие развития технологии описанных продуктов, систем и/или услуг указанные здесь характеристики и процессы могут изменяться без уведомления. Мы просим вас связаться с представителем компании Pall в вашем регионе или посетить сайт www.pall.com, чтобы удостовериться в актуальности информации. Продукция, упоминаемая в данном документе, может быть защищена одним или несколькими патентами EP 667,800; EP 982,061; EP 1,380,331; US 5,543,047; US 5,690,765; US 5,725,784; US 6,113,784; US 7,083,564; US 7,318,800.

© Копирайт 2010, корпорация Pall, и Ultiplex являются торговыми знаками корпорации Pall. Символ © означает торговый знак, зарегистрированный в США. Filtration. Separation. Solution.SM является товарным знаком корпорации Pall.