

## Серия UR210

### Фильтры Athalon™ для линий циркуляции

Фильтры Athalon™ с максимальным сроком службы позволяют достичь высочайшего уровня чистоты жидкости и длительной защиты гидравлических, смазочных и других систем, используемых для выполнения любых задач, вне зависимости от условий эксплуатации.

Благодаря самому высокому в промышленности коэффициенту фильтрации  $\beta_{0.1} > 2000^*$  доступны фильтры с наилучшими показателями работы (\* согласно ИСО 16889).

#### Корпуса фильтров – спецификация и примечания

- Расход потока до 265 л/мин (70 US gpm)
- Давление до 41 бар (600 psi)
- Размер порта 1" и 1 1/4"
- Усталостная прочность:

41 бар (600 psi) согласно NFPA T2.06.01R2-2001 CAT C/90/\* (1 млн циклов), проверено при давлении 0-48 бар (687 psi) в течение 1 млн циклов. Свяжитесь с Pall, чтобы получить информацию о выполнении задач при более высоком давлении и меньшем количестве циклов.

- Перепад давления разрушения фильтроэлемента:

10 бар (150 psi).

- Совместимость с жидкостями:

совместим со всеми минеральными маслами и большинством водно-гликолевых жидкостей, эмульсий на водной основе и синтетических гидравлических и смазочных жидкостей.

- Диапазон температур:

Фторуглеродные уплотнения: от -29 °C до +120 °C (от -20 °F до +248 °F).

Максимальная температура в жидкостях с высоким содержанием воды или водно-гликолевых жидкостях составляет 60 °C (140 °F).

- Перепад давления открытия байпасного клапана:

4,5 бар (65 psi).

- Перепад давления срабатывания индикатора загрязнения фильтроэлемента:

3,5 бара (50 psi).

- Материалы конструкции:

Головка, корпус и стакан: алюминий.

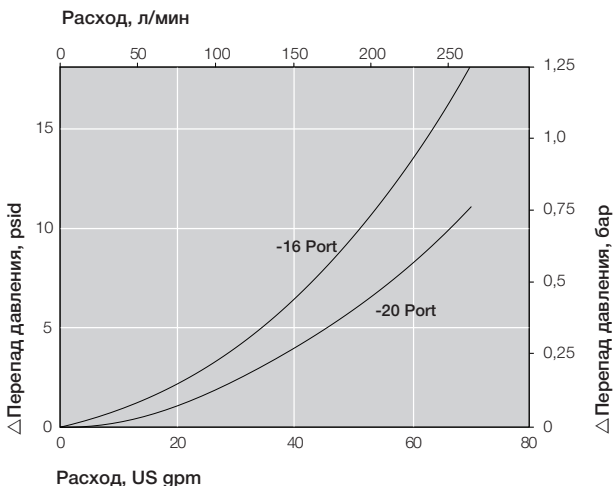
- Фильтроэлемент:

Неорганические волокна, пропитанные и скрепленные эпоксидными смолами. Полимерные торцевые крышки. Антистатическая конструкция.

#### Информация о перепаде давления

Перепад давления на корпусе при использовании жидкости с плотностью 0,9.

Перепад давления на корпусе прямо пропорционален относительной плотности.



- Поддержание высокого класса чистоты жидкостей в течение длительного времени с минимальными затратами.
- Обеспечение постоянной и надежной защиты компонентов системы на протяжении всего срока службы фильтроэлемента.
- Быстрое достижение и поддержание необходимого класса чистоты жидкости в системе.
- Максимальные возможности фильтра при минимальном его размере.
- Защита от повреждения фильтра вследствие электростатического разряда и последующей деградации жидкости.



Корпус фильтра серии UR210

#### Характеристики

- Запатентованная геометрия фильтрующего материала (серповидное гофрирование).
- Технология устойчивости к переменным нагрузкам (SRT).
- Конфигурация фильтроэлемента без сердечника.
- Низкий перепад давления на чистом фильтроэлементе для меньшего энергопотребления.

#### Удельный перепад давления на фильтроэлементе

Фильтроэлементы серии 210 — бар /1000 л/мин (psid/US gpm)

Код длины	AZ	AP	AN	AS	AT
08	9,93 (0,545)	4,21 (0,231)	2,83 (0,155)	1,76 (0,096)	1,33 (0,073)
13	5,95 (0,327)	2,52 (0,139)	1,70 (0,093)	1,05 (0,058)	0,80 (0,044)
20	3,95 (0,217)	1,68 (0,092)	1,13 (0,062)	0,70 (0,038)	0,53 (0,029)

Для определения перепада давления при использовании жидкости с кинематической вязкостью 32 сСт (150 SUS) и плотностью 0,9 умножьте фактический расход на коэффициент, приведенный в таблице. Таким же образом можно определить перепад давления для других жидкостей, умножив новую вязкость в сСт/32 (SUS/150) × фактическую плотность/0,9. Примечание. Коэффициенты даны для расхода 1000 л/мин и 1 gpm.

#### Пример вычисления перепада давления

Корпус серии UR210 с фильтроэлементом длиной 13" с портами C20 BSPP и фильтрующим материалом класса AN. Рабочие условия: интенсивность расход — 100 л/мин, используется гидравлическая жидкость с вязкостью 50 сСт и плотностью 1,2.

**Общий перепад давления на фильтре с чистым фильтроэлементом**

$$\begin{aligned}
 &= \Delta P \text{ на корпусе} + \Delta P \text{ на фильтроэлементе} \\
 &= (0,18 \times 1,2/0,9) \text{ бар (на корпусе)} \\
 &+ ((120 \times 1,7/1000) \times 50/32 \times 1,2/0,9) \text{ бар (на фильтроэлементе)} \\
 &= 0,24 \text{ (на корпусе)} + 0,43 \text{ бар (на фильтроэлементе)} \\
 &= \mathbf{0,67 \text{ бар (9,7 psi)}}
 \end{aligned}$$

## Информация для заказа

Для создания кода для заказа выберите составные его части из таблиц ниже.

### Раздел 1. Код для заказа корпуса: UR210



Корпуса фильтров Pall Athalon поставляются без фильтроэлементов и индикаторов загрязнения фильтроэлемента. **Никогда не используйте фильтр, если не установлен фильтроэлемент и не закрыты все порты индикаторов загрязнения фильтроэлементов.**

**Примечание.** Символ «Z» указывает на использование стандартных фторуглеродных уплотнений. Возможны также другие материалы уплотнений; свяжитесь с Pall по этому вопросу. Код для заказа корпуса подразумевает, что порт индикатора закрыт пластмассовой транспортной пробкой.

#### Таблица А

Варианты присоединительных портов и длины фильтроэлементов

##### Таблица 1, 2 и 3

A1608Z
A1613Z
A2008Z
A2013Z
A2020Z
C1608Z
C1613Z
C2008Z
C2013Z
C2020Z

#### Таблица 1. Варианты присоединительных портов корпуса

Код	Тип порта	Максимальное рабочее давление
A	SAE J1926, цилиндрическая резьба	41 бар (600 psi)
C	Резьба BSP ИСО 228	41 бар (600 psi)

#### Таблица 2. Размер порта

Код	Тип порта
16	Ном. диаметр 1"
20	Ном. диаметр 1 1/4"

#### Таблица 3. Варианты длины фильтроэлементов и материала уплотнений

Код	Длина и материал уплотнений
08Z	Ном. длина 8", фторуглеродные уплотнения
13Z	Ном. длина 13", фторуглеродные уплотнения
20Z	Ном. длина 20", фторуглеродные уплотнения

#### Таблица 4. Варианты байпасного клапана и конфигурации корпуса

Код	Байпасный клапан и конфигурация корпуса
A	1,7 бара (25 psi), байпасный клапан, крышка вверх
G	4,5 бара (65 psi), байпасный клапан, крышка вверх

### Код для заказа комплекта уплотнений: SH 210 SKZ

\* Доступны другие варианты материала уплотнений; свяжитесь с Pall.

### Раздел 2. Код для заказа фильтроэлемента: UE 210



**Примечание.** Символ «Z» указывает на использование стандартных фторуглеродных уплотнений. Возможны также и другие варианты; свяжитесь с Pall.

#### Таблица 5. Фильтрующий элемент

Код	$\beta_{x(c)} \geq 2000$ по ИСО 16889	Класс чистоты по результатам циклического стабилизирующего теста (CST)*
AZ	3	07/04/01
AP	5	11/08/03
AN	7	13/09/04
AS	12	15/11/06
AT	25	16/14/08

\*CST: циклический стабилизирующий тест для определения рейтинга фильтра при переменных нагрузках в соответствии с SAE ARP4205.

### Раздел 3. (необходимо заказать как минимум один индикатор перепада давления или заглушающую пробку типа B)

#### Код для заказа индикатора загрязнения фильтроэлемента:



**Примечание.** Если не выбран ни один индикатор загрязнения фильтроэлемента, необходимо отдельно заказать заглушающую пробку (номер для заказа HC9000A104Z) и установить ее вместо пластмассовой транспортной пробки.

**Примечание.** Символ «Z» указывает на использование стандартных фторуглеродных уплотнений. Возможны также и другие варианты; свяжитесь с Pall.

#### Таблица 6. Индикаторы загрязнения фильтроэлемента

Код	Медный индикатор
A218M	Однополюсный электрический переключатель на два направления с коннектором Хиршмана
A218R	Однополюсный электрический переключатель на два направления с коннектором Хиршмана с красным и зеленым светодиодными индикаторами
A219D	Визуальный индикатор

Доступны другие варианты, свяжитесь с Pall.

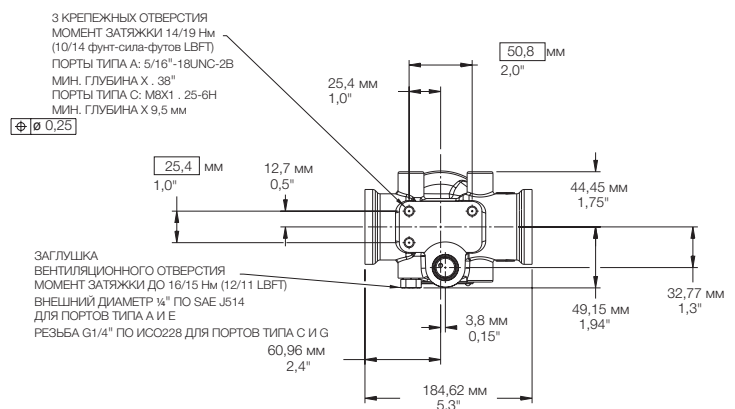
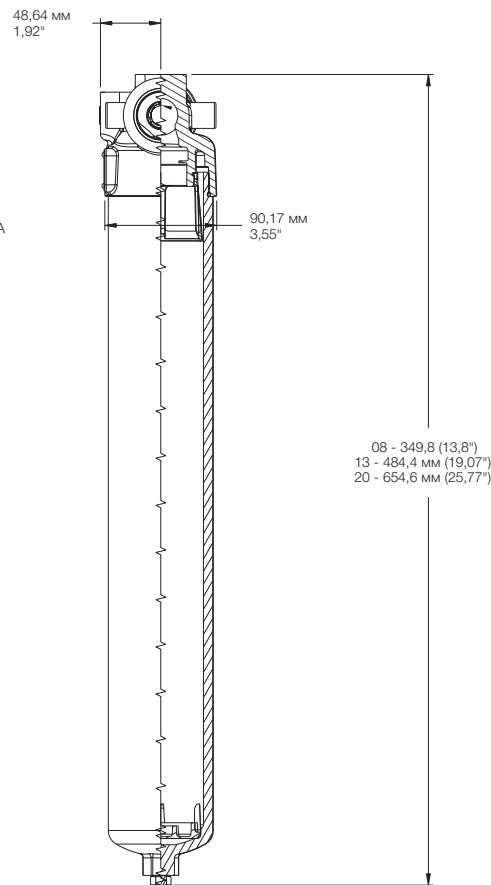
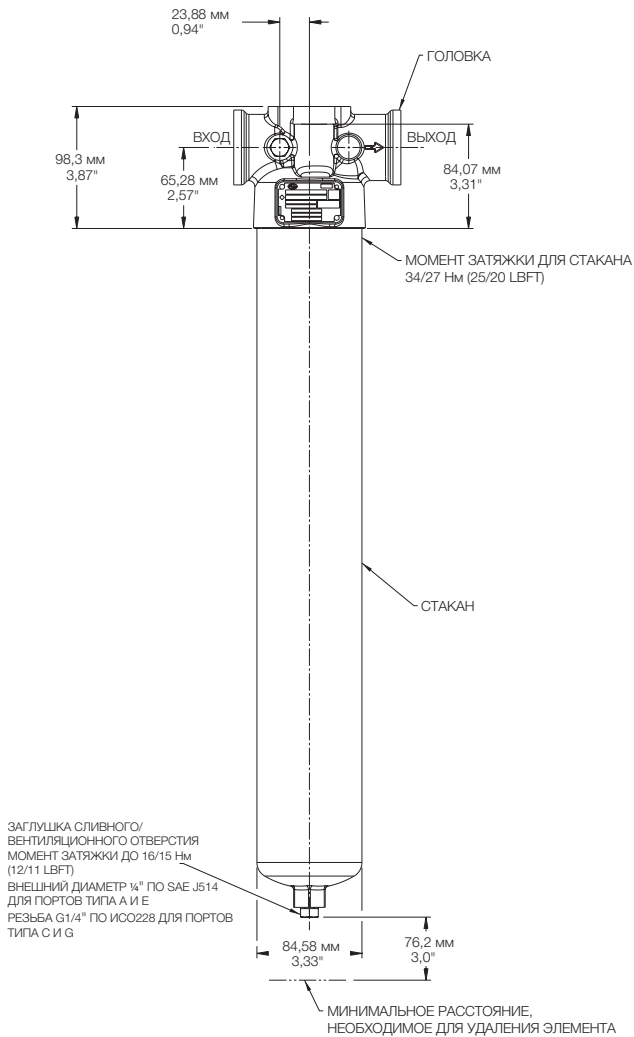
#### Таблица 7. Материал индикатора загрязнения фильтроэлемента

Код	Индикатор из нержавеющей стали
084	Для клапана класса «А» — корпуса (1,1 бара – 16 psi)
091	Для клапана класса «G» — корпуса (3,5 бара – 50 psi)

Доступны другие варианты, свяжитесь с Pall.

## Чертежи общего вида

Габаритные размеры указаны в мм (дюймах)



Оборудование прошло оценку в соответствии с рекомендациями, содержащимися в Директиве ЕС 97/23/ЕС «Оборудование, работающее под давлением», и было классифицировано в рамках надлежащей инженерной практики. Подходит для использования только с жидкостями группы 1 и группы 2. Проконсультируйтесь со специалистами компании Pall по вопросу совместимости с другими группами жидкостей и газов.



Подразделение Pall «Машины и оборудование»  
25 Харбор-Парк-Драйв,  
Порт-Вашингтон, штат Нью-Йорк 11050  
телефон +1 516 484 3600  
бесплатный звонок для США +1 800 289 7255

Москва, Россия  
ООО «Палл Евразия»  
Телефон +7 (495) 787-76-14  
Факс +7 (495) 787-76-15  
inforussia@pall.com

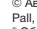
Filtration. Separation. Solution.<sup>SM</sup>

Посетите наш сайт [www.pall.com](http://www.pall.com)

Чтобы ознакомиться с тем, как компания Pall помогает делать экологически чистое, безопасное и стабильное будущее возможным, посетите сайт [www.pall.com/green](http://www.pall.com/green).

Офисы и заводы корпорации Pall расположены по всему миру. Список региональных представителей корпорации Pall приведен на странице [www.pall.com/contact](http://www.pall.com/contact).

В связи с непрерывным совершенствованием продуктов, систем и услуг приведенные данные и процедуры могут быть изменены без предварительного уведомления. Проверить актуальность приведенной информации можно в представительствах корпорации Pall или на сайте [www.pall.com](http://www.pall.com).

© Авторские права сохранены за компанией Pall, 2015 г.  
Pall, логотип  и Athalon являются товарными знаками корпорации Pall.  
® Обозначает товарный знак, зарегистрированный в США. «Better Lives. Better Planet» и «Filtration. Separation. Solution.SM» являются знаками обслуживания корпорации Pall.  
Filtration. Separation. Solution. SM

