

Серия UR610

Фильтры Athalon™ для линий циркуляции

Фильтры Athalon™ с максимальным сроком службы позволяют достичь высочайшего уровня чистоты жидкости и защиты гидравлических, смазочных и других систем, используемых для выполнения любых задач, вне зависимости от условий эксплуатации.

Благодаря самому высокому в промышленности коэффициенту фильтрации $\beta_{2000} \geq 2000^*$ доступны фильтры с наилучшими показателями работы (* согласно ИСО 16889).

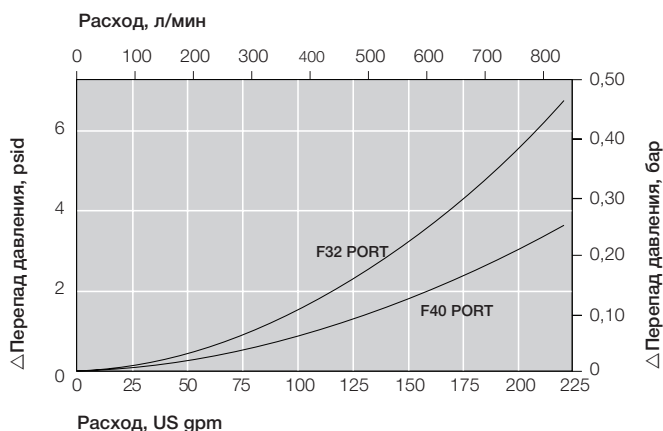
Корпуса фильтров – спецификация и примечания

- Расход жидкости до 835 л/мин (220 US gpm);
- Давление до 28 бар (400 psi);
- Размер порта 2" и 2 1/2";
- **Усталостная прочность:**
0-23 бар (330 psi) согласно NFPA T2.06.01R2-2001 CAT C/90/* (1 млн циклов), проверено при давлении 0-27 бар (392 psi) в течение 1 млн циклов.
- **Перепад давления разрушения фильтроэлемента:**
10 бар (150 psi).
- **Совместимость с жидкостями:**
совместим со всеми минеральными маслами и большинством водно-гликолевых жидкостей, эмульсий на водной основе и синтетических гидравлических и смазочных жидкостей.
- **Диапазон температур:**
Фторуглеродные уплотнения: от -29 °C до +120 °C (от -20 °F до +248 °F).
Максимальная температура в жидкостях с высоким содержанием воды или водно-гликолевых жидкостях составляет 60 °C (140 °F).
- **Перепад давления открытия байпасного клапана:**
4,5 бара (65 psi) или
1,7 бара (25 psi).
- **Перепад давления срабатывания индикатора загрязнения фильтроэлемента:**
3,5 бара (50 psi) или
1,1 бара (16 psi).
- **Материалы конструкции:**
Головка, корпус и стакан: алюминий.
- **Фильтроэлемент:**
Неорганические волокна, пропитанные и срапленные эпоксидными смолами. Полимерные торцевые крышки. Антистатическая конструкция.

Информация о перепаде давления

Перепад давления на корпусе при использовании жидкости с плотностью 0,9.

Перепад давления на корпусе прямо пропорционален относительной плотности.



- Поддержание высокого класса чистоты жидкости в течение длительного времени с минимальными затратами.
- Обеспечение постоянной и надежной защиты компонентов системы на протяжении всего срока службы фильтроэлемента.
- Быстрое достижение и поддержание необходимого класса чистоты жидкости в системе.
- Максимальные возможности фильтроэлемента при минимальном его размере.
- Защита от повреждения фильтра вследствие электростатического разряда и последующей деградации жидкости.



Корпус фильтра серии UR610

Характеристики

- Запатентованная геометрия фильтрующего материала (серповидное гофрирование).
- Технология устойчивости к переменным нагрузкам (SRT).
- Конфигурация фильтроэлемента без сердечника.
- Низкий перепад давления на чистом фильтроэлементе для снижения энергопотребления.

Удельный перепад давления на фильтроэлементе

Фильтроэлементы серии 610 — бар/1000 л/мин, psi/US gpm

Код длины	AZ	AP	AN	AS	AT
20	1,31 (0,072)	0,56 (0,030)	0,43 (0,023)	0,31 (0,017)	0,19 (0,011)
40	0,70 (0,038)	0,30 (0,016)	0,23 (0,013)	0,17 (0,009)	0,10 (0,006)

Для определения перепада давления при использовании жидкости с кинематической вязкостью 32 сСт (150 SUS) и плотностью 0,9 умножьте фактический расход на коэффициент, приведенный в таблице. Таким же образом можно определить перепад давления для других жидкостей, умножив новую вязкость в сСт/32 (SUS/150) × фактическую плотность/0,9. Примечание: коэффициенты даны для расхода 1000 л/мин и 1 US gpm.

Пример вычисления перепада давления

Корпус серии UR610 длиной 40" с портами F40 (2 1/2" ИСО 6162) и фильтрующим материалом класса AN. Рабочие условия: расход — 600 л/мин, используется гидравлическая жидкость с вязкостью 50 сСт и плотностью 1,2.

Общий перепад давления на фильтре с чистым фильтроэлементом:

$$\begin{aligned}
 &= \Delta P \text{ на корпусе} + \Delta P \text{ на фильтроэлементе} \\
 &= (0,17 \times 1,2/0,9) \text{ бар (на корпусе)} \\
 &+ ((600 \times 0,23/1000) \times 50/32 \times 1,2/0,9) \text{ бар (на фильтроэлементе)} \\
 &= 0,23 \text{ (на корпусе)} + 0,29 \text{ бар (на фильтроэлементе)} \\
 &= \mathbf{0,52 \text{ бар (7,5 psi)}}
 \end{aligned}$$

Информация для заказа

Для создания кода для заказа выберите составные его части из таблиц ниже

Раздел 1. Код для заказа корпуса: UR610



Примечание. Корпуса фильтров Pall Athalon поставляются без фильтроэлементов и индикаторов загрязнения фильтроэлемента. Никогда не используйте фильтр, если не установлен фильтроэлемент и не закрыты все порты индикаторов загрязнения фильтроэлемента.

Примечание. Символ «Z» указывает на использование стандартных фторуглеродных уплотнений. Возможны также другие материалы уплотнений; свяжитесь с Pall. Код для заказа корпуса указывает на порт индикатора, снабженный пластмассовой транспортной пробкой.

Таблица А

Варианты присоединительных портов и длины фильтроэлементов

Таблица 1, 2 и 3

A3220Z
A3240Z
C3220Z
C3240Z
D3220Z
D3240Z
D4020Z
D4040Z
F3220Z
F3240Z
F4020Z
F4040Z

Таблица 1. Варианты присоединительных портов корпуса

Код	Тип порта
A	SAE J1926, цилиндрическая резьба
C	Резьба BSP ИСО 228
D	Фланец J518C, код 61
F	ИСО 6162, разъемный фланец

Таблица 2. Размер порта

Код	Тип порта
32	Ном. диаметр 2"
40	Ном. диаметр 2 1/2"

Таблица 3. Варианты длины фильтроэлементов и материала уплотнений

Код	Длина и материал уплотнений
20Z	Ном. длина 20", фторуглеродные уплотнения
40Z	Ном. длина 40", фторуглеродные уплотнения

Таблица 4. Варианты байпасного клапана и конфигурации корпуса

Код	Байпасный клапан и конфигурация корпуса
A	1,7 бара (25 psi), байпасный клапан, крышка вверх
G	4,5 бара (65 psi), байпасный клапан, крышка вверх
N	Байпасный клапан отсутствует

Код для заказа комплекта уплотнений: SR610SKZ

* Доступны другие варианты материалов уплотнений; свяжитесь с Pall.

Раздел 2. Код для заказа фильтроэлемента: UE 610



Примечание. Символ «Z» указывает на использование стандартных фторуглеродных уплотнений. Возможны также и другие варианты; свяжитесь с Pall.

Таблица 5. Фильтрующий элемент

Код	$\beta_{0.1} \geq 2000$ по ИСО 16889	Класс чистоты по результатам циклического стабилизирующего теста (CST)*
AZ	3	07/04/01
AP	5	11/08/03
AN	7	13/09/04
AS	12	15/11/06
AT	25	16/14/08

*CST: циклический стабилизирующий тест для определения рейтинга фильтра при переменных нагрузках в соответствии с SAE ARP4205.

Раздел 3. (необходимо заказать как минимум один индикатор загрязнения фильтроэлемента или заглушающую пробку типа B)

Код для заказа индикатора загрязнения фильтроэлемента:



Примечание. Если не выбран ни один индикатор загрязнения фильтроэлемента, необходимо отдельно заказать заглушающую пробку (код для заказа HC9000A104Z) и установить ее вместо пластмассовой транспортной пробку.

Примечание. Символ «Z» указывает на использование стандартных фторуглеродных уплотнений. Возможны также и другие варианты; свяжитесь с Pall.

Таблица 6. Индикаторы загрязнения фильтроэлемента

Код	Медный индикатор
A218M	Однополюсный электрический переключатель на два направления с коннектором Хиршмана
A218R	Однополюсный электрический переключатель на два направления с коннектором Хиршмана с красным и зеленым светодиодными индикаторами
A219D	Визуальный индикатор

Доступны другие варианты, свяжитесь с Pall.

Таблица 7. Материал индикатора загрязнения фильтроэлемента

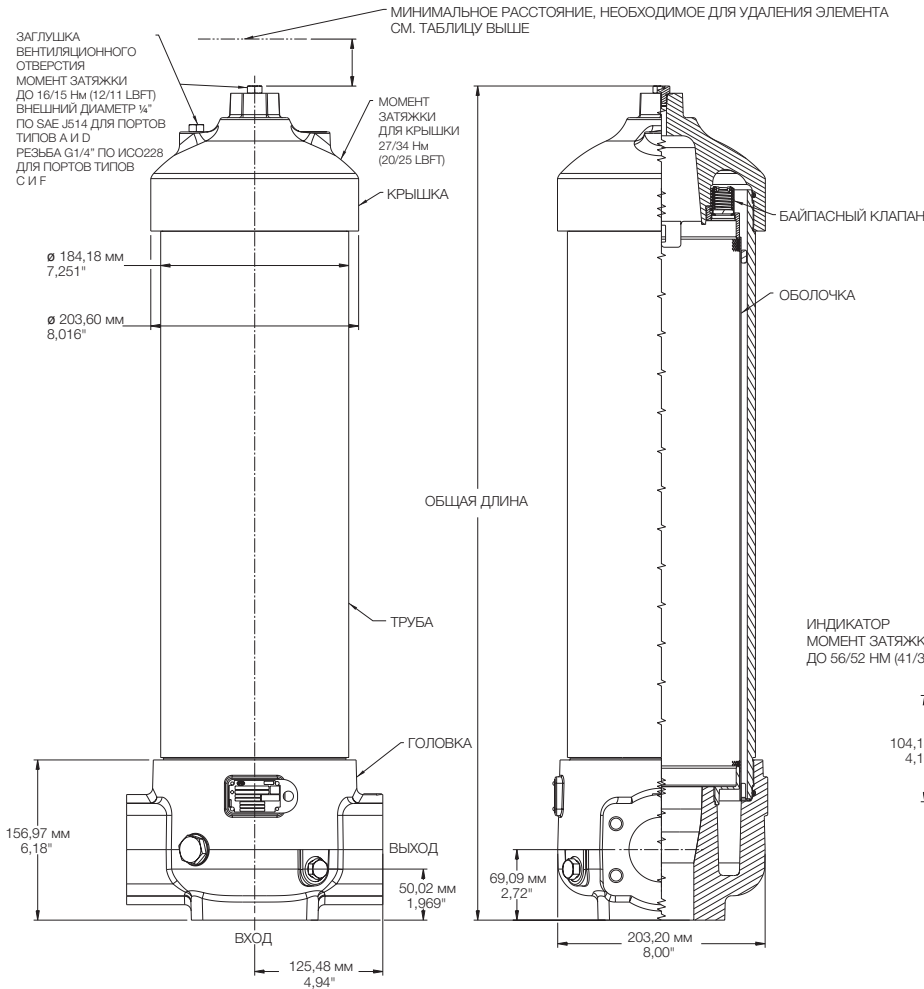
Код	Заданное давление
084	Для клапанов типа A – корпуса (1,1 бар – 16 psi)
091	Для клапанов типа G – корпуса (3,5 бар – 50 psi)

Доступны другие варианты, свяжитесь с Pall.

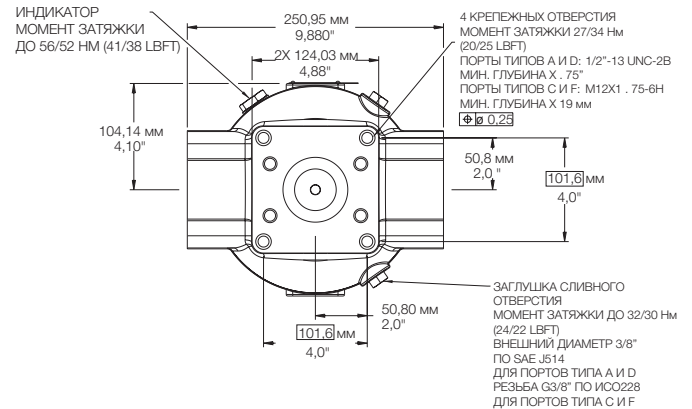
Чертежи общего вида

Габаритные размеры указаны в мм (дюймах)

Код длины	Общая длина, мм (дюймы)	Зазор для снятия элемента для обслуживания через головку, мм (дюймы)	Собственный вес, кг (фунты)
20	818,6 (32,23)	552 (21,7)	24,8 (54,7)
40	1326,6 (52,23)	1060 (41,7)	34,9 (77,0)



Оборудование прошло оценку в соответствии с рекомендациями, содержащимися в Директиве ЕС 97/23/ЕС «Оборудование, работающее под давлением», и было классифицировано в рамках надлежащей инженерной практики. Подходит для использования только с жидкостями группы 1 и группы 2. Проконсультируйтесь со специалистами компании Pall по вопросу совместимости с другими группами жидкостей и газов.



Pall Corporation

Подразделение Pall «Машины и оборудование»
25 Харбор-Парк-Драйв,
Порт-Вашингтон, штат Нью-Йорк 11050
телефон +1 516 484 3600
бесплатный звонок для США +1 800 289 7255

Москва, Россия
ООО «Палл Евразия»
Телефон +7 (495) 787-76-14
Факс +7 (495) 787-76-15
inorussia@pall.com

Filtration. Separation. Solution.SM



Посетите наш сайт www.pall.com

Чтобы ознакомиться с тем, как компания Pall помогает делать экологически чистое, безопасное и стабильное будущее возможным, посетите сайт www.pall.com/green.

Офисы и заводы корпорации Pall расположены по всему миру. Список региональных представителей корпорации Pall приведен на странице www.pall.com/contact.

В связи с непрерывным совершенствованием продуктов, систем и услуг приведенные данные и процедуры могут быть изменены без предварительного уведомления. Проверить актуальность приведенной информации можно в представительствах корпорации Pall или на сайте www.pall.com.

© Авторские права сохранены за компанией Pall, 2015 г.
Pall, логотип и Athalon являются товарными знаками корпорации Pall.
* Обозначает товарный знак, зарегистрированный в США. «Better Lives. Better Planet» и «Filtration. Separation. Solution. SM» являются знаками обслуживания корпорации Pall.
Filtration. Separation. Solution. SM

M&EUR610RU

Отпечатано в России

Март 2016 г.