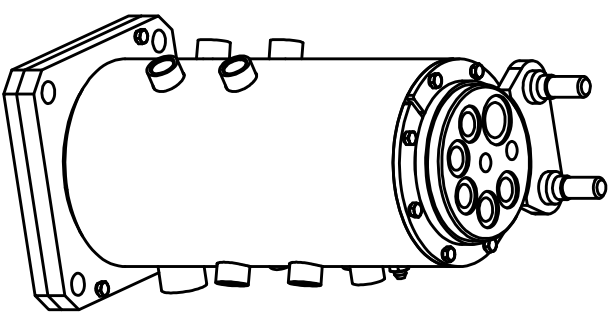


Технические характеристики

№ канала	Давление в каналах, МПа Ном./макс.	Диаметр условного прохода канала, мм	Присоединительный размер канала
1	3/5	20	M27x2
2	32/35	14	M18x1,5
3	32/35	14	M18x1,5
4	32/35	14	M18x1,5
5	32/35	14	M18x1,5
6	32/35	14	M18x1,5
7	3/5	8	K1/4
8	0,2/0,5	8	K1/4



1. Размеры для справок.