

GARMIN[®]

Edge[®] 810



Manuel d'utilisation

© 2013 Garmin Ltd. ou ses filiales

Tous droits réservés. Conformément aux lois relatives au copyright en vigueur, toute reproduction du présent manuel, qu'elle soit partielle ou intégrale, sans l'autorisation préalable écrite de Garmin, est interdite. Garmin se réserve le droit de modifier ou d'améliorer ses produits et d'apporter des modifications au contenu du présent manuel sans obligation d'en avertir quelque personne physique ou morale que ce soit. Consultez le site Web de Garmin à l'adresse www.garmin.com pour obtenir les dernières mises à jour, ainsi que des informations complémentaires concernant l'utilisation de ce produit.

Garmin®, le logo Garmin, ANT+®, Auto Lap®, Auto Pause®, City Navigator®, Edge® et Virtual Partner® sont des marques commerciales de Garmin Ltd. ou de ses filiales, déposées aux Etats-Unis et dans d'autres pays. BaseCamp™, Garmin Connect™, Garmin Index™, GSC™, Varia™ et Vector™ sont des marques commerciales de Garmin Ltd. ou de ses filiales. Ces marques commerciales ne peuvent être utilisées sans l'autorisation expresse de Garmin.

Android™ est une marque commerciale de Google Inc. Apple® et Mac® sont des marques commerciales d'Apple Inc., déposées aux Etats-Unis et dans d'autres pays. La marque et les logos Bluetooth® sont la propriété de Bluetooth SIG, Inc., et leur utilisation par Garmin est soumise à une licence. microSD™ est une marque commerciale de SD-3C, LLC. New Leaf® est une marque déposée d'Angeion Corporation. Di2™ est une marque commerciale de Shimano, Inc. Di2™ est une marque commerciale de Shimano, Inc. STRAVA et Strava™ sont des marques commerciales de Strava, Inc. Training Stress Score™ (TSS), Intensity Factor™ (IF) et Normalized Power™ (NP) sont des marques commerciales de Peaksware, LLC. Windows® est une marque déposée de Microsoft Corporation aux Etats-Unis et dans d'autres pays. Shimano® Les autres marques et noms commerciaux sont la propriété de leurs détenteurs respectifs.

Ce produit est certifié ANT+®. Pour obtenir la liste des produits et applications compatibles, consultez le site www.thisisant.com/directory.

Table des matières

Introduction	1	Utilisation de manettes Shimano® Di2™	10
Mise en route	1	Repérage	10
Chargement de l'appareil	1	Couplage des capteurs ANT+	10
A propos de la batterie	1	Couplage du moniteur de fréquence cardiaque	10
Installation du support de fixation standard	1	Utilisation de la balance	10
Installation du support frontal	1	Données de la balance intelligente Garmin Index™	10
Retrait de l'Edge	2	Historique	10
Mise sous tension de l'appareil	2	Affichage de votre parcours	10
Boutons	2	Affichage des totaux de données	10
Acquisition des signaux satellites	3	Envoi de votre parcours à Garmin Connect	10
Entraînement	3	Garmin Connect	11
Prêt... Partez !	3	Fonctionnalités connectées Bluetooth®	11
Alarmes	3	Envoi d'un parcours sur votre smartphone	11
Réglage des alertes de limite	3	Suppression de l'historique	11
Paramétrage d'une alerte récurrente	3	Enregistrement de données	11
Entraînements	3	Modification de l'emplacement de stockage des données	12
Suivi d'un entraînement provenant du Web	4	Installation d'une carte mémoire	12
Création d'un entraînement	4	Gestion de données	12
Répétition d'étapes d'entraînement	4	Connexion de l'appareil à un ordinateur	12
Début d'un entraînement	4	Transfert des fichiers sur votre appareil	12
Arrêt d'un entraînement	4	Suppression de fichiers	12
Modification d'un entraînement	4	Déconnexion du câble USB	12
Suppression d'un entraînement	4	Navigation	12
A propos du calendrier d'entraînement	4	Positions	12
Utilisation de plans d'entraînement Garmin Connect	4	Enregistrement de votre position	12
Utilisation de Virtual Partner®	4	Enregistrement de positions à partir de la carte	12
Parcours	5	Navigation vers une position	12
Création d'un parcours sur votre appareil	5	Recherche de coordonnées connues	13
Suivi d'un parcours provenant du Web	5	Retour au départ	13
Astuces pour les entraînements avec des parcours	5	Arrêt de la navigation	13
Affichage d'un parcours sur la carte	5	Projection d'une position	13
Modification de la vitesse du parcours	5	Modification de positions	13
Arrêt d'un parcours	5	Suppression de positions	13
Suppression d'un parcours	5	Paramètres d'itinéraire	13
Segments	6	Sélection d'une activité pour le calcul de l'itinéraire	13
Segments Strava™	6	Achat de cartes supplémentaires	13
Téléchargement d'un segment sur le Web	6	Recherche d'une adresse	14
Activation des segments	6	Recherche d'un point d'intérêt	14
Course contre un segment	6	Recherche de positions proches	14
Affichage des détails d'un segment	6	Cartes topographiques	14
Options de segment	6	Paramètres de carte	14
Suppression d'un segment	6	Paramètres de carte avancés	14
Records personnels	6	Modification de l'orientation de la carte	14
Restauration de vos records personnels	6	Personnalisation de l'appareil	14
Zones d'entraînement	6	Profils	14
Paramétrage des zones de vitesse	7	Mise à jour de votre profil de vélo	14
Capteurs ANT+	7	Mise à jour de votre profil d'activité	15
Installation du moniteur de fréquence cardiaque	7	Définition de votre profil utilisateur	15
Définition de zones de fréquence cardiaque	7	A propos des athlètes professionnels	15
A propos des zones de fréquence cardiaque	7	Paramètres Bluetooth	15
Objectifs physiques	7	A propos des paramètres d'entraînement	15
Astuces en cas de données de fréquence cardiaque	7	Personnalisation des pages de données	15
Installation du capteur de vitesse	8	Utilisation d'Auto Pause	15
Installation du capteur de cadence	8	Marquage de circuits par position	15
A propos des capteurs de vitesse et de cadence	8	Marquage de circuits par distance	16
Installation du GSC™ 10	8	Utilisation du défilement automatique	16
A propos du GSC 10	9	Modification de l'avertissement de départ	16
Moyenne de données pour la cadence ou la puissance	9	Paramètres système	16
Entraînement avec des capteurs de puissance	9	Paramètres GPS	16
Définition des zones de puissance	9	Paramètres d'affichage	16
Étalonnage du capteur de puissance	9	Paramètres d'enregistrement de données	16
Puissance à la pédale	9	Modification des unités de mesure	16
		Modification des paramètres de configuration	17
		Modification de la langue de l'appareil	17
		Définition des tonalités de l'appareil	17

Fuseaux horaires	17
Informations sur l'appareil	17
Caractéristiques techniques	17
Edge Caractéristiques techniques	17
Caractéristiques du moniteur de fréquence cardiaque	17
Caractéristiques du capteur de vitesse et du capteur de cadence	17
Caractéristiques techniques du GSC 10	17
Entretien de l'appareil	17
Nettoyage de l'appareil	17
Entretien du moniteur de fréquence cardiaque	17
Piles remplaçables par l'utilisateur	18
Remplacement de la batterie du moniteur de fréquence cardiaque	18
Remplacement de la pile du capteur de vitesse ou du capteur de cadence	18
Remplacement de la pile du GSC 10	18
Dépannage	18
Réinitialisation de l'appareil	18
Suppression des données utilisateur	19
Optimisation de l'autonomie de la batterie	19
Diminution du rétroéclairage	19
Réglage de la temporisation du rétroéclairage	19
Utilisation de la fonction de mise hors tension automatique	19
Etalonnage de l'écran tactile	19
Verrouillage de l'écran tactile	19
Déverrouillage de l'écran tactile	19
Informations complémentaires	19
Données de température	19
Affichage des informations sur l'appareil	19
Mise à jour du logiciel	19
Annexe	19
Enregistrement de l'appareil	19
Champs de données	19
Calcul des zones de fréquence cardiaque	21
Dimensions et circonférence des roues	22
Contrat de licence du logiciel	22
Index	23

Introduction

⚠ AVERTISSEMENT

Consultez le guide *Informations importantes sur le produit et la sécurité* inclus dans l'emballage du produit pour prendre connaissance des avertissements et autres informations sur le produit.

Consultez toujours votre médecin avant de commencer ou de modifier tout programme d'exercice physique.

Mise en route

Lors de la première utilisation du produit, vous devez effectuer les opérations suivantes pour configurer l'appareil et vous familiariser avec les fonctions de base.

- 1 Charger l'appareil (*Chargement de l'appareil*, page 1).
- 2 Installer votre appareil à l'aide du support de montage standard (*Installation du support de fixation standard*, page 1) ou du support frontal (*Installation du support frontal*, page 1).
- 3 Allumer l'appareil (*Mise sous tension de l'appareil*, page 2).
- 4 Localiser les satellites (*Acquisition des signaux satellites*, page 3).
- 5 Commencer un parcours (*Prêt... Partez !*, page 3).
- 6 Enregistrer l'appareil (*Enregistrement de l'appareil*, page 19).
- 7 Télécharger votre parcours sur Garmin Connect™ (*Envoi de votre parcours à Garmin Connect*, page 10).

Chargement de l'appareil

AVIS

Pour éviter tout risque de corrosion, essuyez soigneusement le port USB, le capuchon étanche et la surface environnante avant de charger l'appareil ou de le connecter à un ordinateur.

L'appareil est alimenté par une batterie intégrée au lithium-ion que vous pouvez charger à l'aide d'une prise murale standard ou d'un port USB de votre ordinateur.

REMARQUE : l'appareil se charge uniquement lorsque la température est comprise entre 0 °C et 45 °C (32 °F et 113 °F).

- 1 Retirez le capuchon étanche ① du port mini-USB ②.



- 2 Branchez la petite extrémité du câble USB sur le port mini-USB.
- 3 Branchez l'extrémité USB du câble à l'adaptateur secteur ou au port USB d'un ordinateur.
- 4 Branchez l'adaptateur secteur sur une prise murale standard.

Lorsque vous connectez l'appareil à une source d'alimentation, l'appareil se met sous tension.

- 5 Chargez complètement l'appareil.

Une batterie complètement chargée offre une autonomie de 15 heures maximum.

A propos de la batterie

⚠ AVERTISSEMENT

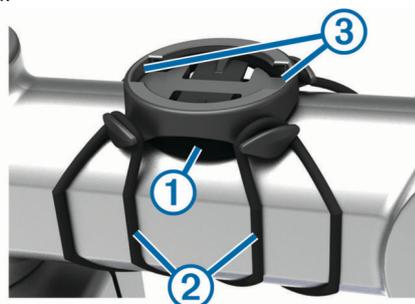
Cet appareil contient une batterie lithium-ion. Consultez le guide *Informations importantes sur le produit et la sécurité* inclus dans l'emballage du produit pour prendre connaissance des avertissements et autres informations sur le produit.

Installation du support de fixation standard

Pour une réception GPS optimale, placez le support pour vélo de sorte que l'avant de l'appareil soit orienté vers le ciel. Vous pouvez installer le support pour vélo sur le tube ou le guidon du vélo.

- 1 Pour installer l'appareil, choisissez un endroit sûr qui n'entrave pas le bon fonctionnement de votre vélo.
- 2 Placez le disque en caoutchouc ① à l'arrière du support pour vélo.

Les languettes en caoutchouc doivent être alignées sur l'arrière du support pour vélo de sorte que le support soit maintenu.



- 3 Placez le support pour vélo sur le tube du vélo.
- 4 Attachez solidement le support pour vélo à l'aide des deux courroies ②.
- 5 Alignez les languettes à l'arrière de l'appareil avec les encoches du support pour vélo ③.
- 6 Appuyez légèrement sur l'appareil et faites-le pivoter dans le sens des aiguilles d'une montre jusqu'à ce qu'il soit bien en place.



Installation du support frontal

- 1 Pour installer l'appareil Edge, choisissez un endroit sûr qui n'entrave pas le bon fonctionnement de votre vélo.
- 2 Utilisez la clé Allen pour retirer la vis ① du connecteur du guidon ②.



- 3 Si nécessaire, retirez les deux vis de l'arrière du support ③, faites pivoter le support ④ et remettez les vis en place pour modifier l'orientation du support.
- 4 Placez le tampon en caoutchouc autour du guidon :
 - Si le diamètre du guidon est de 25,4 mm, utilisez le tampon le plus épais.
 - Si le diamètre du guidon est de 31,8 mm, utilisez le tampon le plus fin.
- 5 Placez le connecteur du guidon autour du tampon en caoutchouc.
- 6 Remettez et fixez les vis.

REMARQUE : Garmin® recommande un couple de serrage de 0,8 Nm (7 po/lb). Il est recommandé de vérifier régulièrement le serrage des vis.
- 7 Alignez les languettes à l'arrière de l'appareil Edge avec les encoches du support pour vélo ⑤.



- 8 Appuyez légèrement sur l'appareil Edge et faites-le pivoter dans le sens des aiguilles d'une montre jusqu'à ce qu'il soit bien en place.

Retrait de l'Edge

- 1 Faites pivoter l'Edge dans le sens des aiguilles d'une montre pour le déverrouiller.
- 2 Retirez l'Edge du support.

Mise sous tension de l'appareil

Lors de la première mise sous tension de votre appareil, vous êtes invité à configurer les paramètres système et les profils.

- 1 Maintenez enfoncé le bouton .
- 2 Suivez les instructions présentées à l'écran.

Si votre appareil inclut des capteurs ANT+® (comme un moniteur de fréquence cardiaque, un capteur de vitesse ou un capteur de cadence), vous pouvez les activer pendant la configuration.

Pour plus d'informations sur les capteurs ANT+, reportez-vous à la rubrique [Capteurs ANT+](#), page 7.

Boutons



① 	Appuyez sur ce bouton pour activer et désactiver le rétroéclairage. Maintenez ce bouton enfoncé pour allumer et éteindre l'appareil.
② 	Appuyez sur ce bouton pour marquer un nouveau circuit.
③ 	Appuyez sur ce bouton pour démarrer et arrêter le chrono.

Présentation de l'écran d'accueil

L'écran d'accueil vous permet d'accéder rapidement à toutes les fonctions de l'Edge.

 Vélo 1 >	Sélectionnez cette option pour modifier votre profil de vélo.
ACTIVITE	Sélectionnez cette option pour commencer un parcours.
Route >	Sélectionnez cette option pour modifier votre profil d'activité.
	Sélectionnez cette option pour gérer votre historique, vos parcours, vos entraînements et vos records personnels.
	Sélectionnez cette option pour afficher la carte.
	Sélectionnez cette option pour afficher le menu Réglage.

Utilisation de l'écran tactile

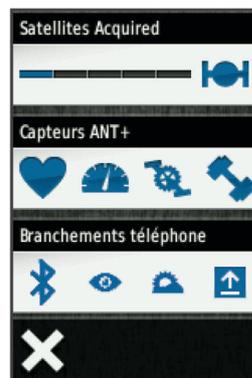
- Lorsque le chrono est en marche, touchez l'écran pour afficher le recouvrement du chrono.

Le recouvrement du chrono vous permet d'utiliser les paramètres et fonctions de recherche lors d'un parcours.
- Sélectionnez  pour enregistrer vos modifications et fermer la page.
- Sélectionnez  pour fermer la page et revenir à la page précédente.
- Sélectionnez  pour revenir à la page précédente.
- Sélectionnez  pour revenir à l'écran d'accueil.
- Sélectionnez  et  pour faire défiler l'écran.
- Sélectionnez  pour afficher la page des connexions.
- Sélectionnez  pour rechercher une position.
- Sélectionnez  pour effectuer une recherche à proximité d'une position.
- Sélectionnez  pour effectuer une recherche par nom.
- Sélectionnez  pour supprimer un élément.

Affichage de la page des connexions

La page des connexions affiche le statut des signaux satellites, des capteurs ANT+ et de votre smartphone.

Depuis l'écran d'accueil, sélectionnez la barre d'état en haut de la page.



La page des connexions s'affiche. Une icône clignotante signifie que l'appareil est en train d'effectuer une recherche. Vous pouvez sélectionner n'importe quelle icône afin de modifier les paramètres.

Utilisation du rétroéclairage

- A tout moment, touchez l'écran pour activer le rétroéclairage.
- Sélectionnez ☾ pour régler la luminosité et la temporisation du rétroéclairage.



Acquisition des signaux satellites

Avant de pouvoir utiliser le suivi GPS et les fonctions de navigation, vous devez acquérir des signaux satellites.

Pour acquérir des signaux satellites, l'appareil doit disposer d'une vue dégagée sur le ciel. L'heure et la date sont réglées automatiquement en fonction de la position GPS.

- 1 Placez-vous à l'extérieur dans une zone dégagée.
Orientez la face avant de l'appareil vers le ciel.
- 2 Depuis l'écran d'accueil, sélectionnez **ACTIVITE**.
- 3 Attendez pendant que l'appareil recherche des satellites.
La procédure de recherche de signaux satellite peut prendre 30 à 60 secondes.

ASTUCE : ne vous déplacez pas tant que la page du chrono n'est pas affichée (*Prêt... Partez !*, page 3).

Entraînement

Prêt... Partez !

Avant de pouvoir enregistrer la vitesse et la distance, vous devez localiser les signaux satellites (*Acquisition des signaux satellites*, page 3) ou coupler votre appareil avec un capteur ANT+ en option.

REMARQUE : l'historique est enregistré uniquement si le chrono est en marche.

- 1 Depuis l'écran d'accueil, sélectionnez **ACTIVITE**.
- 2 Attendez pendant que l'appareil recherche des satellites.
- 3 Sélectionnez ▶ pour démarrer le chrono.

Chrono	
00:03:20	
Vitesse	
16.1 km/h	
Distance	
894 m	
Altitude	Ascension tot.
353 m	35 m
Cadence	Fréq. cardiaq.
83 r/m	163 b/m

- 4 Faites glisser votre doigt sur l'écran pour afficher des pages de données supplémentaires.

- 5 Si nécessaire, touchez l'écran pour afficher le recouvrement du chrono.
- 6 Sélectionnez ▶ pour arrêter le chronomètre.
- 7 Sélectionnez **Enregistrer**.

Alarmes

Vous pouvez utiliser les alarmes pour vous entraîner en visant certains objectifs : temps, distance, calories, fréquence cardiaque, cadence et puissance. Les paramètres d'alarme sont enregistrés dans votre profil d'activité.

Réglage des alertes de limite

Si vous possédez un moniteur de fréquence cardiaque, un capteur de cadence ou un capteur de puissance en option, vous pouvez configurer des alertes de limite. Une alerte de limite se déclenche lorsque les mesures calculées par l'appareil se trouvent en dehors d'une plage de valeurs spécifiée. Par exemple, vous pouvez configurer l'appareil pour qu'il vous signale que votre cadence est inférieure à 40 tr/min et supérieure à 90 tr/min. Vous pouvez également utiliser une zone d'entraînement (*Zones d'entraînement*, page 6) pour l'alerte de limite.

- 1 Sélectionnez ✖ > **Profils d'activité**.
- 2 Sélectionnez un profil.
- 3 Sélectionnez **Alarmes**.
- 4 Sélectionnez **Fréquence cardiaque**, **Cadence**, ou **Puissance**.
- 5 Si nécessaire, activez l'alerte.
- 6 Saisissez les valeurs minimale et maximale ou sélectionnez des zones.
- 7 Si nécessaire, sélectionnez ✓.

Chaque fois que vous êtes au-dessus ou au-dessous de la limite indiquée, un message s'affiche. L'appareil émet également un signal sonore si les tonalités audibles sont activées (*Définition des tonalités de l'appareil*, page 17).

Paramétrage d'une alerte récurrente

Une alerte récurrente se déclenche chaque fois que l'appareil enregistre une valeur ou un intervalle spécifique. Par exemple, vous pouvez définir une alerte se déclenchant toutes les 30 minutes.

- 1 Depuis l'écran d'accueil, sélectionnez ✖ > **Profils d'activité**.
- 2 Sélectionnez un profil d'activité.
- 3 Sélectionnez **Alarmes**.
- 4 Sélectionnez **Temps**, **Distance**, ou **Calorie**.
- 5 Activez l'alarme.
- 6 Saisissez une valeur.
- 7 Appuyez sur ✓.

Lorsque vous atteignez la valeur de l'alarme, un message s'affiche. L'appareil émet également un signal sonore si les tonalités audibles sont activées (*Définition des tonalités de l'appareil*, page 17).

Entraînements

Vous pouvez créer des entraînements personnalisés qui englobent des objectifs pour chaque étape d'entraînement et pour des valeurs variables de distance, temps et calories. Vous pouvez créer des entraînements à l'aide de Garmin Connect, et les transférer sur votre appareil. Toutefois, vous pouvez également créer et enregistrer directement un entraînement sur votre appareil.

Vous pouvez programmer des entraînements à l'aide de Garmin Connect. Vous pouvez programmer des entraînements à l'avance et les enregistrer sur votre appareil.

Suivi d'un entraînement provenant du Web

Avant de pouvoir télécharger un entraînement depuis Garmin Connect, vous devez disposer d'un compte Garmin Connect ([Garmin Connect, page 11](#)).

- 1 Connectez l'appareil à votre ordinateur à l'aide du câble USB.
- 2 Rendez-vous sur le site www.garminconnect.com/workouts.
- 3 Créez un nouvel entraînement.
- 4 Sélectionnez **Envoyer à l'appareil**.
- 5 Déconnectez l'appareil et mettez-le sous tension.
- 6 Sélectionnez **■** > **Entraînements**.
- 7 Sélectionnez l'entraînement.
- 8 Sélectionnez **Faire entraînement**.

Création d'un entraînement

- 1 Depuis l'écran d'accueil, sélectionnez **■** > **Entraînements** > **+**.

Un nouvel entraînement s'affiche. La première étape est ouverte par défaut et peut être utilisée comme étape d'échauffement.

- 2 Sélectionnez **Nom**, puis saisissez un nom pour l'entraînement.
- 3 Sélectionnez **Ajouter étape**.
- 4 Sélectionnez une étape, puis sélectionnez **Modifier étape**.
- 5 Sélectionnez **Durée** pour indiquer la méthode de calcul de l'étape.
Par exemple, sélectionnez Distance pour mettre fin à l'étape après une distance donnée.
Si vous sélectionnez Ouvert, vous pouvez sélectionner **↻** à tout moment pour mettre fin à l'étape.
- 6 Si nécessaire, entrez une valeur dans le champ sous **Durée**.
- 7 Sélectionnez **Cible** pour définir l'objectif durant l'étape.
Par exemple, sélectionnez Fréquence cardiaque pour conserver une fréquence cardiaque constante pendant l'étape.
- 8 Si nécessaire, sélectionnez une zone cible ou saisissez une plage personnalisée.
Par exemple, vous pouvez sélectionner une zone de fréquence cardiaque. Chaque fois que vous êtes au-dessus ou au-dessous de la fréquence cardiaque indiquée, l'appareil émet un signal sonore et affiche un message.
- 9 Si nécessaire, sélectionnez **✓** dans le champ **Circuit repos**.
Pendant une étape de repos, le chronomètre continue de tourner et les données sont enregistrées.
- 10 Sélectionnez **✓** pour enregistrer l'étape.
- 11 Sélectionnez **↶** pour enregistrer l'entraînement.

Répétition d'étapes d'entraînement

Avant de pouvoir répéter une étape d'entraînement, vous devez créer un entraînement contenant au moins une étape.

- 1 Sélectionnez **Ajouter étape**.
- 2 Sélectionnez **Durée**.
- 3 Sélectionnez une option :
 - Sélectionnez **Répéter** pour répéter une étape une ou plusieurs fois. Par exemple, vous pouvez répéter dix fois une étape de 5 miles.
 - Sélectionnez **Répéter jusqu'à** pour répéter une étape pendant une durée donnée. Par exemple, vous pouvez répéter une étape de 5 miles pendant 60 minutes ou jusqu'à ce que votre fréquence cardiaque atteigne 160 bpm.
- 4 Sélectionnez **Retour à l'étape**, puis sélectionnez l'étape à répéter.

- 5 Sélectionnez **✓** pour enregistrer l'étape.

Début d'un entraînement

- 1 Depuis l'écran d'accueil, sélectionnez **■** > **Entraînements**.
- 2 Sélectionnez un entraînement.
- 3 Sélectionnez **Faire entraînement**.

Une fois que vous commencez un entraînement, l'appareil affiche chaque étape de l'entraînement, l'objectif (le cas échéant) et les données en cours. Une alarme sonore retentit juste avant la fin d'une étape d'entraînement. Un message s'affiche, avec le compte à rebours du temps ou de la distance jusqu'au début d'une nouvelle étape.

Arrêt d'un entraînement

- A tout moment, sélectionnez **↻** pour mettre fin à une étape d'entraînement.
- A tout moment, sélectionnez **▶** pour arrêter le chrono.
- A tout moment, sélectionnez **⬆** > **■** > **Entraînements** > **Arrêter entraînement** pour mettre fin à l'entraînement.

Modification d'un entraînement

- 1 Depuis l'écran d'accueil, sélectionnez **■** > **Entraînements**.
- 2 Sélectionnez un entraînement.
- 3 Appuyez sur **✎**.
- 4 Sélectionnez une étape, puis sélectionnez **Modifier étape**.
- 5 Modifiez les attributs de l'étape, puis sélectionnez **✓**.
- 6 Sélectionnez **↶** pour enregistrer l'entraînement.

Suppression d'un entraînement

- 1 Depuis l'écran d'accueil, sélectionnez **■** > **Entraînements**.
- 2 Sélectionnez un entraînement.
- 3 Sélectionnez **✎** > **✕** > **✓**.

A propos du calendrier d'entraînement

Le calendrier d'entraînement disponible dans votre appareil complète celui que vous avez configuré dans Garmin Connect. Une fois que vous avez ajouté plusieurs entraînements au calendrier de Garmin Connect, vous pouvez les envoyer sur votre appareil. Tous les entraînements programmés et envoyés sur votre appareil apparaissent dans la liste du calendrier d'entraînement et sont classés par ordre chronologique. Quand vous sélectionnez un jour dans le calendrier d'entraînement, vous pouvez voir ou effectuer l'entraînement correspondant. L'entraînement programmé reste dans votre appareil, que vous l'ayez effectué ou non. Quand vous envoyez des entraînements programmés depuis Garmin Connect, ils remplacent le calendrier d'entraînement existant.

Utilisation de plans d'entraînement Garmin Connect

Avant de pouvoir télécharger et utiliser un plan d'entraînement depuis Garmin Connect, vous devez disposer d'un compte Garmin Connect ([Garmin Connect, page 11](#)).

Vous pouvez explorer Garmin Connect pour rechercher un plan d'entraînement, programmer des entraînements et des parcours et télécharger le plan de votre choix sur votre appareil.

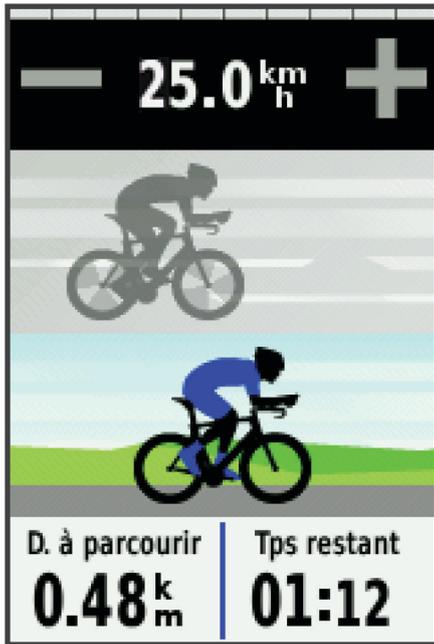
- 1 Connectez l'appareil à votre ordinateur.
- 2 Rendez-vous sur le site www.garminconnect.com.
- 3 Sélectionnez et programmez un plan d'entraînement.
- 4 Prenez connaissance du plan d'entraînement dans votre calendrier.
- 5 Sélectionnez **☑** et suivez les instructions à l'écran.

Utilisation de Virtual Partner®

Virtual Partner est un outil d'entraînement conçu pour vous aider à atteindre vos objectifs.

- 1 Allez vous entraîner.

- Faites défiler jusqu'à la page Virtual Partner pour voir qui est en tête.



- Si nécessaire, utilisez **+** et **-** pour ajuster la vitesse du Virtual Partner lors du parcours.

Parcours

Suivi d'une activité préalablement enregistrée : vous pouvez suivre un parcours enregistré simplement parce qu'il s'agit d'un bon itinéraire. Par exemple, vous pouvez enregistrer et suivre un trajet adapté aux vélos pour aller à votre travail.

Course contre une activité préalablement enregistrée : vous pouvez également suivre un parcours enregistré en essayant d'atteindre ou de dépasser des objectifs de performances précédemment définis. Par exemple, si le parcours d'origine a été terminé en 30 minutes, vous pourrez faire la course contre le Virtual Partner pour tenter de finir le parcours en moins de 30 minutes.

Suivi d'un parcours existant de Garmin Connect : vous pouvez envoyer un parcours depuis Garmin Connect vers votre appareil. Une fois le parcours enregistré sur votre appareil, vous pouvez le suivre ou tenter d'égaliser ou d'améliorer les temps précédemment établis.

Création d'un parcours sur votre appareil

Avant de pouvoir créer un parcours, vous devez enregistrer une activité comportant des données GPS sur votre appareil.

- Sélectionnez **■** > **Parcours** > **☰** > **Créer nouveau**.
- Sélectionnez une activité sur laquelle baser votre parcours.
- Saisissez un nom pour le parcours, puis sélectionnez **✓**.
Le parcours apparaît dans la liste.
- Sélectionnez le parcours, puis consultez ses détails.
- Si nécessaire, sélectionnez **Paramètres** pour modifier les détails du parcours.
Par exemple, vous pouvez modifier le nom du parcours ou activer Virtual Partner.
- Sélectionnez **↩** > **ACTIVITE**.

Suivi d'un parcours provenant du Web

Avant de pouvoir télécharger un parcours depuis Garmin Connect, vous devez disposer d'un compte Garmin Connect ([Garmin Connect](#), page 11).

- Connectez l'appareil à votre ordinateur à l'aide du câble USB.

- Rendez-vous sur le site www.garminconnect.com.
- Créez un parcours ou sélectionnez un parcours existant.
- Sélectionnez **Envoyer à l'appareil**.
- Déconnectez l'appareil et mettez-le sous tension.
- Sélectionnez **■** > **Parcours**.
- Sélectionnez le parcours.
- Sélectionnez **ACTIVITE**.

Astuces pour les entraînements avec des parcours

- Utilisez les instructions de navigation en activant le **Guidage textuel** ([Paramètres de carte](#), page 14).
- Si vous ajoutez un échauffement, sélectionnez **▶** pour commencer le parcours, puis échauffez-vous normalement.
- Veillez à ne pas suivre le parcours pendant votre échauffement. Lorsque vous êtes prêt, dirigez-vous vers votre parcours. Lorsque vous atteignez une quelconque partie de votre parcours, un message apparaît.
REMARQUE : dès que vous sélectionnez **▶**, le Virtual Partner commence le parcours sans attendre la fin de votre échauffement.
- Faites défiler jusqu'à la carte pour afficher la carte du parcours.
Si vous vous éloignez du parcours, l'appareil affiche un message.

Affichage d'un parcours sur la carte

Vous pouvez configurer la façon dont chaque parcours enregistré sur l'appareil apparaît sur la carte. Par exemple, vous pouvez paramétrer votre trajet journalier pour qu'il apparaisse en jaune sur la carte. Vous pouvez définir un autre affichage de parcours en vert. Cela vous permet de voir les parcours pendant votre entraînement sans suivre un parcours particulier.

- Depuis l'écran d'accueil, sélectionnez **■** > **Parcours**.
- Sélectionnez le parcours.
- Sélectionnez **Paramètres** > **Affichage carte**.
- Sélectionnez **Toujours afficher** > **Activé** pour faire apparaître le parcours sur la carte.
- Sélectionnez **Couleur** et sélectionnez une couleur.

Lorsque vous roulez à proximité de ce parcours, il apparaîtra sur la carte.

Modification de la vitesse du parcours

- Depuis l'écran d'accueil, sélectionnez **■** > **Parcours**.
- Sélectionnez un parcours.
- Sélectionnez **ACTIVITE**.
- Faites défiler jusqu'à la page Virtual Partner.
- Utilisez **+** ou **-** afin de régler le pourcentage de temps pour terminer le parcours.

Par exemple, pour améliorer votre temps de parcours de 20 %, saisissez une vitesse de parcours de 120 %. Vous ferez la course contre le Virtual Partner pour finir un parcours de 30 minutes en 24 minutes.

Arrêt d'un parcours

- Touchez l'écran pour afficher le recouvrement du chrono.
- Sélectionnez **Q** > **Parcours** > **Arrêter parcours**.

Suppression d'un parcours

- Depuis l'écran d'accueil, sélectionnez **■** > **Parcours**.
- Sélectionnez un parcours.
- Sélectionnez **✕** > **✓**.

Segments

vous pouvez envoyer des segments depuis votre compte Garmin Connect vers votre appareil. Une fois un segment enregistré sur votre appareil, vous pouvez concourir contre ce segment, essayer d'égaliser ou de dépasser votre record personnel ou celui d'autres cyclistes qui se sont lancés sur le segment.

REMARQUE : lorsque vous téléchargez un parcours depuis votre compte Garmin Connect, tous les segments du parcours sont téléchargés automatiquement.

Segments Strava™

Vous pouvez télécharger des segments Strava sur votre appareil Edge. Suivez des segments Strava pour comparer vos performances avec vos activités passées, vos amis et les experts qui ont parcouru le même segment.

Pour devenir membre de Strava, allez dans le widget des segments de votre compte Garmin Connect. Pour plus d'informations, rendez-vous sur www.strava.com.

Les informations de ce manuel s'appliquent aux segments Garmin Connect et Strava à la fois.

Téléchargement d'un segment sur le Web

Avant de pouvoir télécharger un segment depuis Garmin Connect, vous devez disposer d'un compte Garmin Connect (*Garmin Connect*, page 11).

1 Connectez l'appareil à votre ordinateur à l'aide du câble USB.

REMARQUE : si vous utilisez des segments Strava, vos segments favoris sont transférés automatiquement sur votre appareil lorsque celui-ci est connecté à Garmin Connect Mobile ou à votre ordinateur.

2 Rendez-vous sur le site www.garminconnect.com.

3 Créez un segment ou sélectionnez un segment existant.

4 Sélectionnez **Envoyer à l'appareil**.

5 Déconnectez l'appareil et mettez-le sous tension.

6 Sélectionnez  > **Segments**.

Le segment apparaît dans la liste.

Activation des segments

Vous pouvez activer les courses Virtual Partner et des invitations qui vous alertent en cas de segments à proximité de votre position.

1 Sélectionnez  > **Segments**.

2 Sélectionnez un segment.

3 Sélectionnez **Activer**.

REMARQUE : les invitations qui vous indiquent les segments à proximité de votre position apparaissent uniquement pour les segments activés.

Course contre un segment

Les segments sont des courses virtuelles. Vous pouvez concourir contre un segment, comparer vos performances aux activités antérieures, aux performances d'autres coureurs, des contacts de votre compte Garmin Connect ou d'autres membres de la communauté de cyclistes. Vous pouvez envoyer vos données d'activité sur votre compte Garmin Connect afin de voir votre place au classement du segment.

REMARQUE : si votre compte Garmin Connect et votre compte Strava sont liés, votre activité est automatiquement envoyée sur votre compte Strava, afin que vous puissiez voir la position du segment.

1 Sélectionnez  pour démarrer le chrono, puis allez faire un tour à vélo.

Lorsque votre chemin croise un segment activé, vous pouvez vous lancer un défi sur le segment en question.

2 Commencez à concourir contre le segment.

3 Faites défiler l'écran pour afficher l'écran Virtual Partner afin de visualiser vos progrès.

4 Si besoin, sélectionnez  ou  pour modifier votre objectif pendant votre course.

Vous pouvez concourir contre le leader du groupe, un adversaire ou d'autres coureurs (le cas échéant).

Un message s'affiche lorsque le segment est terminé.

Affichage des détails d'un segment

1 Sélectionnez  > **Segments**.

2 Sélectionnez un segment.

3 Sélectionnez une option :

- Sélectionnez **Carte** pour afficher le segment sur la carte.
- Sélectionnez **Altitude** pour afficher un profil d'altitude sur le segment.
- Sélectionnez **Classement** pour afficher les temps de parcours et les vitesses moyennes du leader du segment, du leader du groupe ou de l'adversaire, ainsi que vos meilleurs temps et votre vitesse moyenne, et les données d'autres coureurs (le cas échéant).

ASTUCE : vous pouvez choisir une entrée de classement pour modifier votre objectif sur le segment.

Options de segment

Sélectionnez  > **Segments** > .

Rechercher : vous permet de rechercher des segments enregistrés par nom.

Tout activer : permet d'activer tous les segments actuellement chargés dans l'appareil.

Tout désactiver : permet de désactiver tous les segments actuellement chargés dans l'appareil.

Modification multiple : permet d'activer ou de désactiver plusieurs segments chargés dans l'appareil.

Suppression d'un segment

1 Sélectionnez  > **Segments**.

2 Sélectionnez un segment.

3 Sélectionnez  > .

Records personnels

Lorsque vous terminez un parcours, l'appareil affiche tous les nouveaux records personnels atteints durant ce parcours. Les records personnels incluent votre meilleur temps sur une distance standard, le parcours le plus long, et l'ascension la plus raide effectuée lors d'un parcours.

Restauration de vos records personnels

Vous pouvez restaurer un record personnel enregistré précédemment.

1 Depuis l'écran d'accueil, sélectionnez  > **Records personnels**.

2 Appuyez sur .

3 Sélectionnez un profil puis .

REMARQUE : cette opération ne supprime aucune activité enregistrée.

Zones d'entraînement

- Zones de fréquence cardiaque (*Définition de zones de fréquence cardiaque*, page 7)
- Zones de puissance (*Définition des zones de puissance*, page 9)
- Zones de vitesse (*Paramétrage des zones de vitesse*, page 7)

Paramétrage des zones de vitesse

Votre appareil contient plusieurs zones de vitesse, allant de votre vitesse minimale à votre vitesse maximale. Les valeurs de ces zones sont des valeurs par défaut qui ne correspondent pas nécessairement à vos aptitudes personnelles. Vous pouvez personnaliser ces zones sur l'appareil ou à l'aide de Garmin Connect.

- 1 Depuis l'écran d'accueil, sélectionnez **✖ > Zones d'entraînement > Vitesse**.
- 2 Sélectionnez une zone.
Vous pouvez saisir un nom personnalisé pour la zone.
- 3 Saisissez les valeurs pour la vitesse minimale et la vitesse maximale.
- 4 Répétez les étapes 2 et 3 pour chaque zone.

Capteurs ANT+

Votre appareil peut être utilisé avec des capteurs ANT+ sans fil. Pour plus d'informations concernant la compatibilité et l'achat de capteurs facultatifs, rendez-vous sur <http://buy.garmin.com>.

Installation du moniteur de fréquence cardiaque

REMARQUE : si vous ne disposez pas d'un moniteur de fréquence cardiaque, vous pouvez ignorer cette tâche.

Portez le moniteur de fréquence cardiaque à même la peau, juste en dessous de votre sternum. Il doit être suffisamment serré pour rester en place pendant votre activité.

- 1 Accrochez le module du moniteur de fréquence cardiaque ① à la sangle.



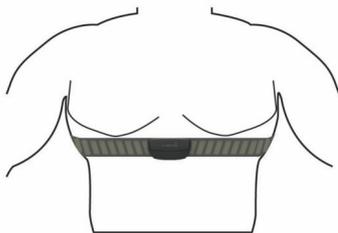
Les logos Garmin sur le module et sur la sangle doivent être placés sur la face avant.

- 2 Humidifiez les électrodes ② et les surfaces de contact ③ au dos de la sangle pour améliorer la connexion entre votre poitrine et le transmetteur.



- 3 Faites passer la sangle autour de votre poitrine et fixez le crochet de la sangle ④ à la boucle ⑤.

REMARQUE : l'étiquette d'entretien ne doit pas être repliée.



Les logos Garmin doivent être placés sur la face avant.

- 4 Rapprochez l'appareil à moins de 3 m (10 pieds) du moniteur de fréquence cardiaque.

Après son installation, le moniteur de fréquence cardiaque est actif et prêt à envoyer des données.

ASTUCE : si les données de fréquence cardiaque manquent de fiabilité ou ne s'affichent pas, reportez-vous aux conseils de dépannage (*Astuces en cas de données de fréquence cardiaque inexactes*, page 7).

Définition de zones de fréquence cardiaque

L'appareil utilise les informations de votre profil utilisateur saisies lors du réglage initial pour déterminer vos zones de fréquence cardiaque. Vous pouvez ajuster manuellement les zones de fréquence cardiaque selon vos objectifs sportifs (*Objectifs physiques*, page 7). Pour obtenir les données les plus précises sur les calories pendant votre activité, définissez votre fréquence cardiaque maximale, votre fréquence cardiaque minimale, votre fréquence cardiaque au repos et vos zones de fréquence cardiaque.

- 1 Depuis l'écran d'accueil, sélectionnez **✖ > Zones d'entraînement > Fréquence cardiaque**.
- 2 Saisissez les valeurs pour la fréquence cardiaque maximale, minimale et au repos.
Les valeurs de zone sont mises à jour automatiquement, mais vous pouvez toujours modifier chaque valeur manuellement.
- 3 Sélectionnez **Basé sur** :
 - Sélectionnez **BPM** pour afficher et modifier les zones en battements par minute.
 - Sélectionnez **% maximum** pour afficher et modifier les zones sous forme de pourcentage de votre fréquence cardiaque maximale.
 - Sélectionnez **% RFC** pour afficher et modifier les zones sous forme de pourcentage de votre fréquence cardiaque au repos.
- 4 Sélectionnez une option :

A propos des zones de fréquence cardiaque

De nombreux athlètes utilisent les zones de fréquence cardiaque pour mesurer et augmenter leur résistance cardiovasculaire et améliorer leur forme physique. Une plage cardiaque est un intervalle défini de battements par minute. Les cinq zones de fréquence cardiaque couramment acceptées sont numérotées de 1 à 5, selon une intensité croissante. Généralement, les plages cardiaques sont calculées en fonction de pourcentages de votre fréquence cardiaque maximum.

Objectifs physiques

La connaissance de vos plages cardiaques peut vous aider à mesurer et à améliorer votre forme en comprenant et en appliquant les principes suivants.

- Votre fréquence cardiaque permet de mesurer l'intensité de l'effort avec fiabilité.
- En vous entraînant dans certaines plages cardiaques, vous pourrez améliorer vos capacités et résistance cardiovasculaires.
- En connaissant vos plages cardiaques, vous pouvez éviter le surentraînement et diminuer le risque de blessure.

Si vous connaissez votre fréquence cardiaque maximum, vous pouvez utiliser le tableau (*Calcul des zones de fréquence cardiaque*, page 21) pour déterminer la meilleure plage cardiaque correspondant à vos objectifs sportifs.

Si vous ne connaissez pas votre fréquence cardiaque maximum, utilisez l'un des calculateurs disponibles sur Internet. Certains centres de remise en forme et salles de sport peuvent proposer un test mesurant la fréquence cardiaque maximum. La fréquence cardiaque maximum par défaut correspond au chiffre 220 moins votre âge.

Astuces en cas de données de fréquence cardiaque inexactes

Si les données de fréquence cardiaque manquent de fiabilité ou ne s'affichent pas, vous pouvez utiliser ces astuces.

- Humidifiez à nouveau les électrodes et les surfaces de contact (le cas échéant).
- Serrez la sangle autour de votre poitrine.
- Echauffez-vous pendant 5 à 10 minutes.
- Respectez les instructions d'entretien (*Entretien du moniteur de fréquence cardiaque*, page 17).
- Portez un tee-shirt en coton ou bien, humidifiez bien les deux faces de la sangle.

Les tissus synthétiques qui frottent ou battent contre le moniteur de fréquence cardiaque peuvent créer de l'électricité statique qui interfère avec les signaux de fréquence cardiaque.

- Eloignez-vous des sources pouvant causer des interférences avec votre moniteur de fréquence cardiaque.

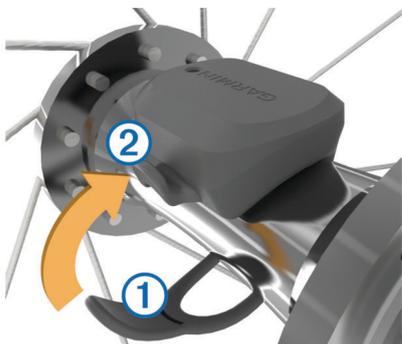
Parmi les sources d'interférence, on trouve les champs électromagnétiques puissants, certains capteurs sans fil de 2,4 GHz, les lignes électriques haute tension, les moteurs électriques, les fours, les fours à micro-ondes, les téléphones sans fil 2,4 GHz et les points d'accès sans fil au réseau local.

Installation du capteur de vitesse

REMARQUE : si vous ne possédez pas ce capteur, vous pouvez ignorer cette tâche.

ASTUCE : Garmin recommande de mettre votre vélo sur un support pendant l'installation du capteur.

- 1 Placez et tenez le capteur de vitesse au-dessus du moyeu.
- 2 Tirez sur la sangle ① autour du moyeu et fixez-la au crochet ② du capteur.



Il est possible d'incliner le capteur dans le cadre d'une installation sur un moyeu asymétrique. Cette configuration n'a aucune incidence sur le fonctionnement du système.

- 3 Faites tourner la roue pour vérifier le dégagement.

Le capteur ne doit pas toucher les autres pièces de votre vélo.

REMARQUE : le voyant LED clignote vert pendant cinq secondes pour signaler le bon fonctionnement après deux tours de roue.

Installation du capteur de cadence

REMARQUE : si vous ne possédez pas ce capteur, vous pouvez ignorer cette tâche.

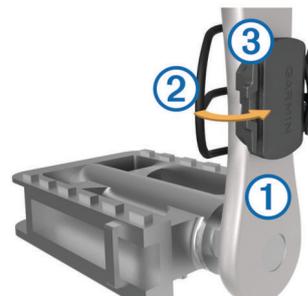
ASTUCE : Garmin recommande de mettre votre vélo sur un support pendant l'installation du capteur.

- 1 Sélectionnez une sangle dont les dimensions sont adaptées à une installation sûre sur votre manivelle ①.

Choisissez la sangle la plus petite possible pouvant être étirée sur la manivelle.

- 2 Sur le côté gauche du vélo, placez et tenez le côté plat du capteur de cadence sur la partie interne de la manivelle.

- 3 Tirez sur les sangles ② autour de la manivelle et fixez-les aux crochets ③ du capteur.



- 4 Faites tourner la manivelle pour vérifier le dégagement.

Le capteur et les sangles ne doivent pas entrer en contact avec les pièces de votre vélo ou votre chaussure.

REMARQUE : le voyant DEL clignote vert pendant cinq secondes pour signaler le bon fonctionnement après deux tours de roue.

- 5 Faites un test en roulant 15 minutes et inspectez le capteur et les sangles pour vérifier qu'ils ne montrent aucun signe apparent de détérioration.

A propos des capteurs de vitesse et de cadence

Les données de cadence du capteur de cadence sont toujours enregistrées. Si aucun capteur de vitesse ou de cadence n'est couplé avec l'appareil, ce sont les données GPS qui sont utilisées pour calculer la vitesse et la distance.

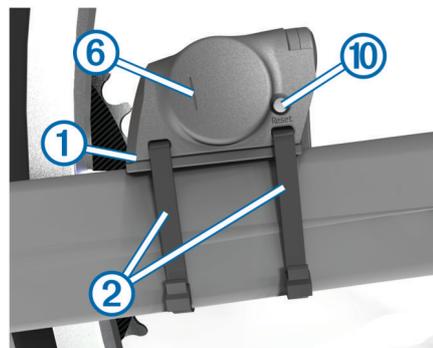
La cadence est votre fréquence de pédalage ou rotation mesurée en fonction du nombre de tours de manivelle par minute (tr/min).

Installation du GSC™ 10

REMARQUE : si vous ne disposez pas d'un GSC 10, vous pouvez ignorer cette tâche.

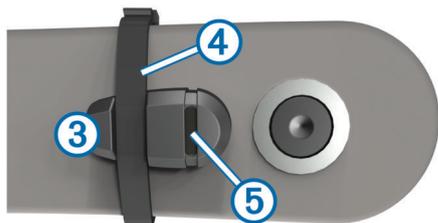
Les deux aimants doivent être alignés sur leur repère respectif pour que l'Edge puisse recevoir des données.

- 1 Placez le GSC 10 sur la chaîne arrière (sur le côté opposé à la transmission).
- 2 Si nécessaire, placez le tampon en caoutchouc plat ① ou le tampon en caoutchouc triangulaire entre le GSC 10 et la chaîne arrière pour plus de stabilité.



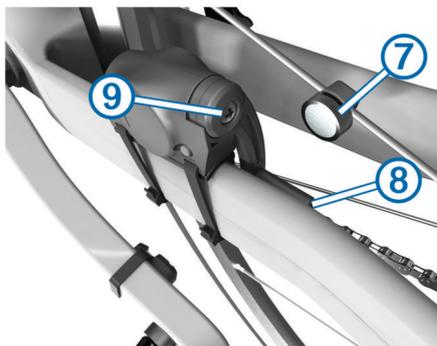
- 3 Attachez sans serrer le GSC 10 à l'aide de deux attaches de câble ②.

- 4 Attachez l'aimant de pédale ③ à la manivelle à l'aide du support adhésif et d'une attache de câble ④.



Assurez-vous que l'aimant de pédale se trouve à 5 mm maximum du GSC 10 et que le repère ⑤ de l'aimant de pédale est aligné sur le repère ⑥ du GSC 10.

- 5 Desserrez l'aimant de rayon ⑦ de la pièce en plastique.



- 6 Placez le rayon dans la rainure de la pièce en plastique, et serrez légèrement.

L'aimant de rayon peut être dirigé à l'opposé du GSC 10 dans le cas où l'espace entre le bras du capteur et le rayon s'avère insuffisant. Assurez-vous que l'aimant de rayon est aligné sur le repère ⑧ du bras du capteur.

- 7 Desserrez la vis ⑨ du bras du capteur.
8 Déplacez le bras du capteur de 5 mm maximum par rapport à l'aimant de rayon.

Vous pouvez également basculer le GSC 10 pour le rapprocher de l'un ou l'autre aimant et obtenir un meilleur alignement.

- 9 Sélectionnez **Reset** ⑩ sur le GSC 10.

Le voyant s'allume en rouge, puis devient vert.

- 10 Pédalez pour tester l'alignement du capteur.

Le voyant rouge clignote à chaque fois que l'aimant de pédale passe à côté du capteur. Le voyant vert clignote à chaque fois que l'aimant de rayon passe à côté du bras du capteur.

REMARQUE : après chaque réinitialisation, le voyant clignote pendant les 60 premiers passages. Sélectionnez de nouveau le bouton Reset si des passages supplémentaires sont nécessaires.

- 11 Lorsque tous les éléments sont alignés et fonctionnent correctement, serrez les attaches de câble, le bras du capteur et l'aimant de rayon.

Garmin recommande un couple de serrage de 1,9 à 2,4 lbf/po (0,21 à 0,27 Nm) pour garantir l'étanchéité du bras du capteur GSC 10.

A propos du GSC 10

Les données de cadence du GSC 10 sont toujours enregistrées. Si aucun GSC 10 n'est couplé, les données GPS sont utilisées pour calculer la vitesse et la distance.

La cadence est votre fréquence de pédalage ou rotation mesurée en fonction du nombre de tours de manivelle par minute (tr/min). Il existe deux capteurs sur le GSC 10 : un pour la cadence et un pour la vitesse.

Moyenne de données pour la cadence ou la puissance

Le paramètre de moyenne sans les zéros est disponible si vous vous entraînez avec un capteur de cadence ou un capteur de puissance en option. Les valeurs nulles qui surviennent lorsque vous ne pédalez pas sont exclues par défaut.

Vous pouvez modifier la valeur de ce paramètre (*Paramètres d'enregistrement de données*, page 16).

Entraînement avec des capteurs de puissance

- Rendez-vous sur le site www.garmin.com/intosports pour obtenir une liste de capteurs ANT+ compatibles avec votre appareil (comme le Vector™).
- Pour plus d'informations, consultez le manuel d'utilisation de votre capteur de puissance.
- Ajustez manuellement les zones de puissance en fonction de vos objectifs et capacités (*Définition des zones de puissance*, page 9).
- Utilisez les alertes de limite pour être averti lorsque vous atteignez une zone de puissance spécifiée (*Réglage des alertes de limite*, page 3).
- Personnalisez les champs de données de puissance (*Personnalisation des pages de données*, page 15).

Définition des zones de puissance

Les valeurs de ces zones sont des valeurs par défaut qui ne correspondent pas nécessairement à vos aptitudes personnelles. Vous pouvez ajuster manuellement les zones sur l'appareil à l'aide de Garmin Connect. Si vous connaissez votre seuil fonctionnel de puissance (valeur FTP), vous pouvez l'entrer et permettre ainsi au logiciel de calculer automatiquement vos zones de puissance.

- 1 Depuis l'écran d'accueil, sélectionnez **✖ > Zones d'entraînement > Puissance**.
- 2 Saisissez votre valeur FTP.
- 3 Sélectionnez **Basé sur :**
- 4 Sélectionnez une option :
 - Sélectionnez **Watts** pour afficher et modifier les zones en watts.
 - Sélectionnez **% FTP** pour afficher et modifier les zones sous forme de pourcentage de votre seuil fonctionnel de puissance.

Étalonnage du capteur de puissance

Avant de pouvoir être étalonné, le capteur de puissance doit être correctement installé, couplé à votre appareil GPS, et il doit enregistrer des données de manière active.

Pour obtenir des instructions d'étalonnage spécifiques à votre capteur de puissance, reportez-vous aux instructions du fabricant.

- 1 Depuis l'écran d'accueil, sélectionnez **✖**.
- 2 Sélectionnez **Profils de vélo**.
- 3 Sélectionnez un profil.
- 4 Sélectionnez **⚙ > Étalonner**.
- 5 Pédalez pour maintenir votre capteur de puissance actif jusqu'à ce que le message apparaisse.
- 6 Suivez les instructions présentées à l'écran.

Puissance à la pédale

Le Vector mesure la puissance à la pédale.

Le Vector mesure la force exercée quelques centaines de fois par seconde. Le Vector calcule également votre cadence et la vitesse de rotation de la pédale. En calculant la force, la direction de la force, la rotation de la manivelle et le temps, le Vector peut déterminer la puissance exercée (en watts). Le

Vector mesure la puissance développée par vos jambes gauche et droite de façon indépendante, et peut ainsi calculer votre équilibre de puissance gauche/droite.

REMARQUE : le système Vector S ne fournit pas l'équilibre de puissance gauche/droite.

Utilisation de manettes Shimano® Di2™

Avant de pouvoir utiliser les manettes Di2 électroniques, vous devez les coupler avec votre appareil (*Couplage des capteurs ANT+*, page 10) Vous pouvez personnaliser les champs de données Di2 facultatifs (*Personnalisation des pages de données*, page 15). L'appareil Edge 810 affiche les valeurs de réglage actuelles quand le capteur est en mode réglage.

Repérage

Votre appareil Edge peut être utilisé avec des feux astucieux Varia™ pour vélo et un radar arrière pour améliorer le repérage. Pour plus d'informations, reportez-vous au manuel d'utilisation de votre appareil Varia.

REMARQUE : vous aurez peut-être besoin de mettre à jour le logiciel Edge avant de coupler des appareils Varia (*Mise à jour du logiciel*, page 19).

Couplage des capteurs ANT+

Pour pouvoir effectuer un couplage, vous devez installer le moniteur de fréquence cardiaque ou le capteur.

Le couplage est la connexion de capteurs ANT+ sans fil, par exemple, la connexion d'un moniteur de fréquence cardiaque à votre appareil Garmin.

1 Approchez l'appareil à portée du capteur (3 m).

REMARQUE : tenez-vous à au moins 10 m d'autres capteurs ANT+ pendant le couplage.

2 Dans l'écran d'accueil, sélectionnez ✖ > **Profils de vélo**.

3 Sélectionnez un profil.

4 Sélectionnez un capteur.

5 Activez le capteur, puis sélectionnez **Rechercher**.

Lorsque le capteur et l'appareil sont couplés, le statut du capteur affiche **Connecté**. Vous pouvez personnaliser un champ de données pour afficher les données de capteur.

Couplage du moniteur de fréquence cardiaque

Pour pouvoir effectuer le couplage, vous devez installer le moniteur de fréquence cardiaque.

1 Approchez l'appareil à portée (3 m) du moniteur de fréquence cardiaque.

REMARQUE : tenez-vous à au moins 10 m d'autres capteurs ANT+ pendant le couplage.

2 Sélectionnez ✖ > **Fréquence cardiaque** > **Activer** > **Rechercher**.

Lorsque le moniteur de fréquence cardiaque et l'appareil sont couplés, le statut du capteur affiche **Connecté**.

Utilisation de la balance

Si vous disposez d'une balance compatible ANT+, l'appareil peut lire les données de la balance.

1 Depuis l'écran d'accueil, sélectionnez ✖ > **Balance**.

Un message s'affiche lorsque la balance est détectée.

2 Montez sur la balance lorsque cela vous est demandé.

REMARQUE : si vous utilisez une balance impédancemètre, enlevez vos chaussures et vos chaussettes pour que tous les paramètres de composition du corps soient lus et enregistrés.

3 Descendez de la balance lorsque cela vous est demandé.

ASTUCE : si une erreur survient, descendez de la balance. Remontez lorsque cela vous est demandé.

Données de la balance intelligente Garmin Index™

Si vous avez un appareil Garmin Index, les données les plus récentes de la balance sont stockées sur votre compte Garmin Connect. La prochaine fois que vous connecterez l'appareil Edge 810 à votre compte Garmin Connect, les données de poids seront mises à jour sur votre profil utilisateur Edge 810.

Historique

L'historique inclut le temps, la distance, les calories, la vitesse, les données de circuit, l'altitude et, éventuellement, les informations reçues du capteur ANT+.

REMARQUE : l'historique n'est pas enregistré lorsque le chrono est arrêté ou en pause.

Lorsque la mémoire de l'appareil est saturée, un message s'affiche. L'appareil ne supprime ou n'écrase pas automatiquement votre historique. Téléchargez régulièrement votre historique sur Garmin Connect pour assurer le suivi de toutes vos données de parcours.

Affichage de votre parcours

1 Depuis l'écran d'accueil, sélectionnez ■ > **Parcours**.

2 Sélectionnez **Dernière activité** ou **Toutes les activités**.

3 Sélectionnez une option.

Affichage des totaux de données

Vous pouvez afficher les données accumulées que vous avez enregistrées sur l'Edge, notamment le nombre de parcours, le temps, la distance et les calories brûlées.

Depuis l'écran d'accueil, sélectionnez ■ > **Totaux**.

Envoi de votre parcours à Garmin Connect

AVIS

Pour éviter tout risque de corrosion, essuyez soigneusement le port USB, le capuchon étanche et la surface environnante avant de charger l'appareil ou de le connecter à un ordinateur.

1 Retirez le capuchon étanche ① du port mini-USB ②.



2 Branchez la petite extrémité du câble USB sur le port mini-USB.

3 Branchez la grande extrémité du câble USB sur le port USB d'un ordinateur.

4 Rendez-vous sur le site www.garminconnect.com.

5 Sélectionnez **Mise en route**.

6 Suivez les instructions présentées à l'écran.

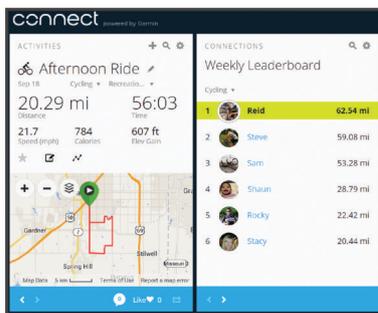
Garmin Connect

Vous pouvez communiquer avec vos amis sur Garmin Connect. Garmin Connect vous procure les outils nécessaires pour suivre, analyser et partager vos activités ainsi que pour encourager vos amis. Enregistrez vos activités quotidiennes, y compris vos courses, vos parcours de marche, de natation, d'escalade, vos triathlons et bien plus encore. Pour créer un compte gratuit, rendez-vous sur www.garminconnect.com/start.

Enregistrement de vos activités : après avoir terminé et enregistré une activité avec votre appareil, vous pouvez la télécharger sur Garmin Connect et la conserver aussi longtemps que vous le voulez.

Analyse de vos données : vous pouvez afficher des informations plus précises sur votre activité, y compris la durée, la distance, l'altitude, la fréquence cardiaque, les calories brûlées, la cadence, la carte vue du dessus, des graphiques d'allure et de vitesse, ainsi que des rapports personnalisables.

REMARQUE : certaines données nécessitent un accessoire en option, comme un moniteur de fréquence cardiaque.



Planification de vos entraînements : vous pouvez vous fixer un objectif à atteindre et charger l'un des programmes d'entraînement quotidiens.

Partage de vos activités : vous pouvez communiquer avec des amis et suivre leurs activités, ou poster des liens vers vos activités sur vos réseaux sociaux préférés.

Fonctionnalités connectées Bluetooth®

L'appareil Edge propose des fonctionnalités connectées Bluetooth pour votre smartphone ou votre appareil d'entraînement compatible. Certaines fonctions nécessitent l'installation de Garmin Connect Mobile sur votre smartphone. Visitez le site www.garmin.com/intosports/apps pour plus d'informations.

REMARQUE : votre appareil doit être connecté à votre smartphone compatible Bluetooth pour que vous puissiez profiter de certaines fonctionnalités.

LiveTrack : permet à vos amis et à votre famille de suivre vos courses et vos entraînements en temps réel. Vous pouvez inviter des suiveurs par e-mail ou sur les réseaux sociaux. Ils pourront ainsi voir vos données en temps réel sur une page de suivi Garmin Connect.

Téléchargements d'activité sur Garmin Connect : envoie automatiquement votre activité à Garmin Connect dès la fin de son enregistrement.

Téléchargements de parcours et d'entraînement depuis Garmin Connect : vous permet de rechercher des activités sur Garmin Connect à l'aide de votre smartphone et de les envoyer vers votre appareil.

Interactions avec les réseaux sociaux : vous permet de poster une mise à jour sur votre réseau social préféré lorsque vous téléchargez une activité sur Garmin Connect.

Bulletins météo : envoie les conditions météo en temps réel et des alertes à votre appareil.

Couplage d'un Edge avec votre smartphone

Vous pouvez coupler l'Edge avec un smartphone Apple® ou Android™ grâce à l'application Garmin Connect Mobile installée pour utiliser les fonctionnalités connectées.

- 1 Placez le smartphone et l'Edge à moins de 10 mètres (33 pieds) l'un de l'autre.
- 2 Sur l'Edge, sélectionnez **Bluetooth** > **Activer** > **Coupler un smartphone**.
- 3 Sur le smartphone, activez le Bluetooth.
Une liste des périphériques Bluetooth à proximité s'affiche.
- 4 Sélectionnez l'Edge dans la liste.
- 5 Confirmez que le même mot de passe apparaît sur l'Edge et sur le smartphone.

Vous pouvez désormais activer les fonctionnalités connectées en utilisant Garmin Connect Mobile.

Envoi d'un parcours sur votre smartphone

Avant de pouvoir envoyer un parcours sur votre smartphone, vous devez installer puis ouvrir l'application Garmin Connect Mobile application sur votre smartphone et coupler votre appareil avec votre smartphone (*Paramètres Bluetooth*, page 15).

- 1 Depuis l'écran d'accueil, sélectionnez **Parcours**.
- 2 Sélectionnez un parcours.
- 3 Sélectionnez **Partager**.

Suppression de l'historique

- 1 Depuis l'écran d'accueil, sélectionnez **Supprimer**.
- 2 Sélectionnez une option :

- Sélectionnez **Toutes les activités** pour supprimer toutes les activités enregistrées de l'historique.
- Sélectionnez **Anciens parcours** pour supprimer les activités enregistrées il y a plus d'un mois.
- Sélectionnez **Tous totaux** pour réinitialiser tous les totaux de distance et de temps du parcours.

REMARQUE : cette opération ne supprime aucune activité enregistrée.

- Sélectionnez **Tous les parcours** pour supprimer tous les parcours enregistrés ou transférés sur l'appareil.
- Sélectionnez **Tous les entraînements** pour supprimer tous les entraînements enregistrés ou transférés sur l'appareil.
- Sélectionnez **Tous les records personnels** pour supprimer tous les records personnels enregistrés sur l'appareil.

REMARQUE : cette opération ne supprime aucune activité enregistrée.

- 3 Appuyez sur **✓**.

Enregistrement de données

L'appareil utilise l'enregistrement intelligent. Il prélève les points clés où vous changez de direction, de vitesse ou de fréquence cardiaque.

Lorsque vous coupez un capteur de puissance, l'appareil enregistre des points toutes les secondes. L'enregistrement de points toutes les secondes permet d'établir un tracé très détaillé mais utilise davantage de mémoire.

Pour plus d'informations sur la moyenne de données pour la cadence ou la puissance, reportez-vous à la *Moyenne de données pour la cadence ou la puissance*, page 9.

Modification de l'emplacement de stockage des données

- 1 Depuis l'écran d'accueil, sélectionnez **✕** > **Système** > **Enregistrement de données** > **Enregistrer vers**.
- 2 Sélectionnez une option :
 - Sélectionnez **Stockage interne** pour enregistrer vos données dans la mémoire de l'appareil.
 - Sélectionnez **Carte mémoire** pour enregistrer vos données sur une carte mémoire en option.

Installation d'une carte mémoire

Vous pouvez installer une carte mémoire microSD™ pour disposer d'un espace de stockage supplémentaire ou pour stocker les cartes préchargées.

- 1 Retirez le capuchon étanche ① de l'emplacement pour carte mémoire microSD ②.



- 2 Enfoncez la carte jusqu'à ce qu'un déclic se produise.

Gestion de données

REMARQUE : l'appareil n'est pas compatible avec Windows® 95, 98, Me, Windows NT® et Mac® OS 10.3 et versions antérieures.

Connexion de l'appareil à un ordinateur

AVIS

Pour éviter tout risque de corrosion, essuyez soigneusement le port USB, le capuchon étanche et la surface environnante avant de charger l'appareil ou de le connecter à un ordinateur.

- 1 Retirez le capuchon étanche du port mini-USB.
- 2 Branchez la petite extrémité du câble USB sur le port mini-USB.
- 3 Branchez la grande extrémité du câble USB sur le port USB d'un ordinateur.

Vos appareil et carte mémoire (en option) apparaissent en tant que lecteurs amovibles dans le Poste de travail sous Windows et en tant que volumes installés sur les ordinateurs Mac.

Transfert des fichiers sur votre appareil

- 1 Connectez l'appareil à votre ordinateur.

Sur les ordinateurs Windows, l'appareil s'affiche en tant que lecteur amovible ou appareil portable et la carte mémoire peut s'afficher en tant que deuxième lecteur amovible. Sur les ordinateurs Mac, l'appareil et la carte mémoire s'affichent comme des volumes installés.

REMARQUE : les lecteurs de l'appareil peuvent ne pas s'afficher correctement sur certains ordinateurs comprenant plusieurs lecteurs réseau. Reportez-vous à la documentation de votre système d'exploitation pour savoir comment mapper le lecteur.
- 2 Sur votre ordinateur, ouvrez le gestionnaire de fichiers.
- 3 Sélectionnez un fichier.

- 4 Sélectionnez **Edition** > **Copier**.
- 5 Ouvrez l'appareil portable, le lecteur ou le volume de l'appareil ou de la carte mémoire.
- 6 Naviguez jusqu'à un dossier.
- 7 Sélectionnez **Edition** > **Coller**.

Le fichier apparaît dans la liste des fichiers présents dans la mémoire de l'appareil ou sur la carte mémoire.

Suppression de fichiers

AVIS

Si vous avez des doutes sur la fonction d'un fichier, ne le supprimez pas. La mémoire de l'appareil contient des fichiers système importants que vous ne devez pas supprimer.

- 1 Ouvrez le lecteur ou volume **Garmin**.
- 2 Le cas échéant, ouvrez un dossier ou un volume.
- 3 Sélectionnez un fichier.
- 4 Appuyez sur la touche **Supprimer** de votre clavier.

Déconnexion du câble USB

Si votre appareil est connecté à votre ordinateur en tant que volume ou lecteur amovible, déconnectez votre appareil de votre ordinateur en toute sécurité, afin d'éviter toute perte de données. Si votre appareil est connecté à votre ordinateur sous Windows en tant qu'appareil portable, il n'est pas nécessaire de le déconnecter en toute sécurité.

- 1 Effectuez l'une des actions suivantes :
 - Sur un ordinateur sous Windows, sélectionnez l'icône **Supprimer le périphérique en toute sécurité** dans la barre d'état système, puis sélectionnez votre appareil.
 - Pour les ordinateurs Mac faites glisser l'icône du volume dans la corbeille.
- 2 Débranchez le câble de l'ordinateur.

Navigation

Cette section décrit les paramètres et fonctions de navigation. Les paramètres de navigation s'appliquent également aux parcours de navigation (*Parcours*, page 5).

- Positions et recherche de lieux (*Positions*, page 12)
- Paramètres d'itinéraire (*Paramètres d'itinéraire*, page 13)
- Cartes en option (*Achat de cartes supplémentaires*, page 13)
- Paramètres de carte (*Paramètres de carte*, page 14)

Positions

Vous pouvez enregistrer et garder en mémoire des positions dans l'appareil.

Enregistrement de votre position

Vous pouvez sauvegarder votre position actuelle, comme votre domicile ou place de stationnement.

Depuis l'écran d'accueil, sélectionnez **✕** > **Système** > **GPS** > **Marquer position** > ✓.

Enregistrement de positions à partir de la carte

- 1 Depuis l'écran d'accueil, sélectionnez **📍** > **👤**.
- 2 Recherchez la position sur la carte.
- 3 Sélectionnez la position sur la carte.

Les informations de position s'affichent en haut de la carte.
- 4 Sélectionnez la barre d'informations en haut de l'écran.
- 5 Sélectionnez **▶** > ✓ pour enregistrer la position.

Navigation vers une position

- 1 Depuis l'écran d'accueil, sélectionnez **📍** > **🔍**.

- 2 Sélectionnez une option :
 - Sélectionnez **Positions** pour rechercher une position enregistrée.
 - Sélectionnez **Recherches récentes** pour rechercher une position parmi les 50 dernières positions trouvées.
 - Sélectionnez **Coordonnées** pour rechercher des coordonnées connues.
 - Sélectionnez **Tous les points d'intérêt** (nécessite des cartes de routes praticables) pour rechercher un point d'intérêt.
 - Sélectionnez **Adresses** (nécessite des cartes de routes praticables) pour rechercher une adresse spécifique.
 - Sélectionnez **Intersections** pour rechercher une intersection de deux rues.
 - Sélectionnez **Villes** pour rechercher une ville.
 - Sélectionnez **📍** pour affiner votre recherche.
- 3 Si nécessaire, sélectionnez **📄** pour saisir des informations de recherche spécifiques (facultatif pour Positions, Tous les points d'intérêt et Villes uniquement).
- 4 Sélectionnez une position.
- 5 Sélectionnez **ACTIVITE**.
- 6 Suivez les instructions à l'écran pour naviguer jusqu'à votre destination.



Recherche de coordonnées connues

- 1 Depuis l'écran d'accueil, sélectionnez **📄** > **📍** > **Coordonnées**.
- 2 Saisissez les coordonnées, puis sélectionnez **✓**.
- 3 Suivez les instructions à l'écran pour naviguer jusqu'à votre destination.

Retour au départ

A tout moment de votre parcours, vous pouvez retourner au point de départ.

- 1 Commencez un parcours (*Prêt... Partez !*, page 3).
- 2 Pendant votre parcours, touchez l'écran pour afficher le recouvrement du chrono.
- 3 Sélectionnez **📍** > **Retour au départ** > **ACTIVITE**.
La Forerunner vous ramène au point de départ de votre parcours.

Arrêt de la navigation

- 1 Touchez l'écran pour afficher le recouvrement du chrono.
- 2 Sélectionnez **📍** > **Où aller ?** > **Arrêter la navigation**.

Projection d'une position

Vous pouvez créer une position en projetant la distance et le relèvement d'une position marquée vers une nouvelle position.

- 1 Depuis l'écran d'accueil, sélectionnez **📄** > **📍** > **Positions**.
- 2 Sélectionnez une position.

- 3 Sélectionnez la barre d'informations en haut de l'écran.
- 4 Sélectionnez **✎** > **Projeter waypoint**.
- 5 Entrez le relèvement et la distance jusqu'à la position projetée.
- 6 Appuyez sur **✓**.

Modification de positions

- 1 Depuis l'écran d'accueil, sélectionnez **📄** > **📍** > **Positions**.
- 2 Sélectionnez une position.
- 3 Sélectionnez la barre d'informations en haut de l'écran.
- 4 Sélectionnez **✎**.
- 5 Sélectionnez un attribut.
Par exemple, sélectionnez Modifier l'altitude pour saisir une altitude connue pour la position.
- 6 Saisissez les nouvelles informations, puis sélectionnez **✓**.

Suppression de positions

- 1 Depuis l'écran d'accueil, sélectionnez **📄** > **📍** > **Positions**.
- 2 Sélectionnez une position.
- 3 Sélectionnez la barre d'informations en haut de l'écran.
- 4 Sélectionnez **✎** > **Supprimer le waypoint** > **✓**.

Paramètres d'itinéraire

Sélectionnez **✂** > **Profils d'activité**, sélectionnez un profil, puis sélectionnez **Navigation** > **Définition d'itinéraires**.

Activité : permet de sélectionner une activité afin que l'appareil calcule votre itinéraire (*Sélection d'une activité pour le calcul de l'itinéraire*, page 13).

Méthode de calcul : permet de sélectionner la méthode de calcul dans le but d'optimiser votre itinéraire.

Verrouillage sur route (nécessite des cartes de routes praticables) : permet de verrouiller l'icône de position, qui représente votre position sur la carte, sur la route la plus proche.

Réglage du contournement (nécessite des cartes de routes praticables) : permet de sélectionner le type de route à éviter.

Nouveau calcul (nécessite des cartes de routes praticables) : permet de sélectionner la méthode de recalcul à utiliser quand vous vous écartez de l'itinéraire.

Sélection d'une activité pour le calcul de l'itinéraire

Vous pouvez régler l'appareil pour qu'il calcule l'itinéraire en fonction d'un type d'activité.

- 1 Depuis l'écran d'accueil, sélectionnez **✂** > **Profils d'activité**.
- 2 Sélectionnez un profil.
- 3 Sélectionnez **Navigation** > **Définition d'itinéraires** > **Activité**.
- 4 Sélectionnez une option de calcul d'itinéraire.

Par exemple, vous pouvez sélectionner Cyclotourisme pour une navigation sur route ou VTT pour une navigation tout-terrain.

Achat de cartes supplémentaires

Avant d'acheter des cartes supplémentaires, vous devez déterminer la version des cartes chargées sur votre appareil.

- 1 Depuis l'écran d'accueil, sélectionnez **✂** > **Profils d'activité**.
- 2 Sélectionnez un profil.
- 3 Sélectionnez **Navigation** > **Carte** > **Informations cartographiques**.
- 4 Sélectionnez une carte.
- 5 Appuyez sur **i**.

6 Rendez-vous sur le site <http://buy.garmin.com> ou contactez votre revendeur Garmin.

Recherche d'une adresse

Vous pouvez utiliser des cartes City Navigator® en option pour rechercher des adresses, des villes ou d'autres lieux. Les cartes détaillées et navigables contiennent des millions de points d'intérêt tels que restaurants, hôtels et centres auto.

- 1 Depuis l'écran d'accueil, sélectionnez > > **Adresses**.
- 2 Suivez les instructions présentées à l'écran.
ASTUCE : si vous n'êtes pas sûr de la ville, sélectionnez Tout rechercher.
- 3 Sélectionnez l'adresse, puis **ACTIVITE**.

Recherche d'un point d'intérêt

- 1 Depuis l'écran d'accueil, sélectionnez > .
- 2 Sélectionnez une catégorie.
ASTUCE : si vous connaissez le nom du commerce, sélectionnez **Tous les points d'intérêt** > pour saisir le nom.
- 3 Sélectionnez une sous-catégorie, si besoin est.
- 4 Sélectionnez la position, puis **ACTIVITE**.

Recherche de positions proches

- 1 Depuis l'écran d'accueil, sélectionnez > > .
- 2 Sélectionnez une option.
Par exemple, sélectionnez Une destination récente pour rechercher un restaurant à proximité de l'adresse ayant fait l'objet d'une recherche récente.
- 3 Au besoin, sélectionnez une catégorie ou une sous-catégorie.
- 4 Sélectionnez la position, puis **ACTIVITE**.

Cartes topographiques

Votre appareil peut inclure des cartes topographiques. Vous pouvez également en acheter sur <http://buy.garmin.com>. Garmin vous recommande de télécharger BaseCamp™ pour planifier vos itinéraires et vos activités à l'aide de cartes topographiques.

Paramètres de carte

Sélectionnez > **Profils d'activité**, sélectionnez un profil, puis sélectionnez **Navigation** > **Carte**.

Orientation : ajuste la manière dont la carte s'affiche sur la page (*Modification de l'orientation de la carte*, page 14).

Zoom automatique : permet de sélectionner automatiquement le niveau de zoom approprié pour une utilisation optimale sur votre carte. Lorsque l'option Désactivé est sélectionnée, vous devez effectuer un zoom avant ou arrière manuellement.

Guidage textuel : paramètre l'affichage des instructions de navigation.

Visualisation de la carte : permet de définir des éléments cartographiques avancés (*Paramètres de carte avancés*, page 14).

Informations cartographiques : active ou désactive les cartes actuellement chargées dans l'appareil.

Paramètres de carte avancés

Sélectionnez > **Profils d'activité**, sélectionnez un profil, puis sélectionnez **Navigation** > **Carte** > **Visualisation de la carte**.

Mode visualisation de la carte : Automatique et Contraste élevé possèdent des valeurs prédéfinies. Vous pouvez choisir Personnalisé pour définir chaque valeur.

Niveaux de zoom : les éléments de la carte apparaissent au niveau ou sous le niveau de zoom sélectionné.

Taille du texte : définit la taille de texte pour les éléments de la carte.

Détail : définit le niveau de détail de la carte. L'affichage d'un grand nombre de détails ralentit le tracé de la carte.

Relief ombré : permet d'afficher le relief sur la carte (le cas échéant) ou de désactiver l'ombrage.

Modification de l'orientation de la carte

- 1 Sélectionnez > **Profils d'activité**.
- 2 Sélectionnez un profil.
- 3 Sélectionnez **Navigation** > **Carte** > **Orientation**.
- 4 Sélectionnez une option :
 - Sélectionnez **Nord en haut** pour afficher le nord en haut de la page.
 - Sélectionnez **Tracé en haut** pour afficher votre direction actuelle en haut de la page.
 - Sélectionnez **Conduite automobile** pour afficher une perspective à utiliser lorsque vous conduisez, avec votre direction actuelle orientée vers le haut de la page.

Personnalisation de l'appareil

Profils

Vous pouvez personnaliser l'Edge de plusieurs façons, notamment grâce aux profils. Les profils sont des ensembles de paramètres qui vous permettent d'optimiser le fonctionnement de votre appareil selon l'utilisation que vous en faites. Vous pouvez par exemple créer des paramètres et des affichages différents pour l'entraînement et pour le VTT.

Lorsque vous utilisez un profil et que vous modifiez des paramètres tels que des champs de données ou des unités de mesure, ceux-ci sont automatiquement enregistrés dans ce profil.

Profils de vélo : vous pouvez créer un profil de vélo propre à chacun de vos vélos. Le profil de vélo inclut des capteurs ANT+ en option, le poids du vélo, les dimensions des roues, la valeur de l'odomètre et la longueur du pédalier.

Profils d'activité : vous pouvez créer un profil d'activité pour chaque type d'activité cycliste. Par exemple, vous pouvez créer un profil d'activité distinct pour l'entraînement, la compétition et le VTT. Le profil d'activité inclut des pages de données personnalisées, des alertes, des zones d'entraînement (telles que la fréquence cardiaque et la vitesse), des paramètres d'entraînement (comme Auto Pause® et Auto Lap®) et des paramètres de navigation.

Profil utilisateur : vous pouvez mettre à jour vos paramètres de sexe, d'âge, de poids, de taille et d'athlète professionnel. L'appareil utilise ces informations pour calculer des données de parcours précises.

Mise à jour de votre profil de vélo

Vous pouvez personnaliser 10 profils de vélo. L'appareil utilise le poids du vélo, la valeur de l'odomètre, les dimensions des roues et la longueur du pédalier pour calculer des données de parcours précises.

- 1 Depuis l'écran d'accueil, sélectionnez > **Profils de vélo**.
- 2 Sélectionnez une option :
 - Sélectionnez un profil.
 - Sélectionnez pour ajouter un nouveau profil.
- 3 Sélectionnez le nom du vélo.
- 4 Au besoin, modifiez le nom, l'image et d'autres paramètres du profil.
- 5 Si vous utilisez un capteur de vitesse, de cadence ou de puissance, sélectionnez une option :
 - Sélectionnez **Dimensions des roues** > **Automatique** pour calculer les dimensions de vos roues à l'aide de la distance GPS.

- Sélectionnez **Dimensions des roues > Personnalisé** pour saisir les dimensions de vos roues. Pour consulter un tableau des dimensions et circonférences des roues, reportez-vous à *Dimensions et circonférence des roues*, page 22.
- Sélectionnez **Longueur du pédalier > Automatique** pour calculer la longueur de votre pédalier à l'aide de la distance GPS.
- Sélectionnez **Longueur du pédalier > Personnalisé** pour saisir la longueur de votre pédalier.

Toutes vos modifications sont enregistrées dans le profil d'actif.

Mise à jour de votre profil d'activité

Vous pouvez personnaliser cinq profils d'activité. Vous pouvez personnaliser les paramètres et les champs de données pour une activité ou un voyage particulier.

- 1 Depuis l'écran d'accueil, sélectionnez ✖ > **Profils d'activité**.
- 2 Sélectionnez une option :
 - Sélectionnez un profil.
 - Sélectionnez + pour ajouter un nouveau profil.
- 3 Au besoin, modifiez le nom et l'image d'arrière-plan du profil.
- 4 Sélectionnez une option :
 - Sélectionnez **Pages d'entraînement** pour personnaliser les pages et les champs de données (*Personnalisation des pages de données*, page 15).
 - Sélectionnez **Alarmes** pour configurer vos alarmes d'entraînement (*Alarmes*, page 3).
 - Sélectionnez **Auto Pause** pour configurer la mise en pause automatique du chrono (*Utilisation d'Auto Pause*, page 15).
 - Sélectionnez **Auto Lap** pour configurer le déclenchement des circuits (*Marquage de circuits par position*, page 15).
 - Sélectionnez **Défilement automatique** pour configurer l'affichage des pages de données d'entraînement lorsque le chrono fonctionne (*Utilisation du défilement automatique*, page 16).
 - Sélectionnez **Navigation** pour personnaliser vos paramètres de carte (*Paramètres de carte*, page 14) et d'itinéraire (*Paramètres d'itinéraire*, page 13).

Les modifications effectuées sont enregistrées dans le profil actif.

Définition de votre profil utilisateur

vous pouvez mettre à jour vos paramètres de sexe, d'âge, de poids, de taille et d'athlète professionnel. L'appareil utilise ces informations pour calculer des données de parcours précises.

- 1 Depuis l'écran d'accueil, sélectionnez ✖ > **Profil utilisateur**.
- 2 Sélectionnez une option.

A propos des athlètes professionnels

Un athlète professionnel est une personne qui s'entraîne de façon intense depuis plusieurs années (à l'exception de petites interruptions dues à des blessures) et qui a une fréquence cardiaque au repos inférieure ou égale à 60 battements par minute (bpm).

Paramètres Bluetooth

Sélectionnez ✖ > **Bluetooth**.

Activer : permet d'activer la technologie sans fil Bluetooth.

REMARQUE : les autres paramètres Bluetooth apparaissent uniquement lorsque Bluetooth est activé.

Nom de l'appareil : permet de saisir un nom d'usage identifiant les appareils équipés de la technologie sans fil Bluetooth.

Coupler un smartphone : connecte votre appareil à un smartphone compatible Bluetooth.

A propos des paramètres d'entraînement

Les options et paramètres décrits ci-dessous vous permettent de personnaliser l'appareil en fonction de vos besoins. Ces paramètres sont enregistrés dans un profil d'activité. Par exemple, vous pouvez définir des alertes temps pour votre profil course et un déclencheur de position Auto Lap pour votre profil VTT.

Personnalisation des pages de données

Vous pouvez personnaliser les pages de données de chaque profil d'activité (*Profils*, page 14).

- 1 Depuis l'écran d'accueil, sélectionnez ✖ > **Profils d'activité**.
- 2 Sélectionnez un profil.
- 3 Sélectionnez **Pages d'entraînement**.
- 4 Sélectionnez une page de données.
- 5 Si nécessaire, activez la page de données.
- 6 Sélectionnez le nombre de champs de données à afficher sur la page.
- 7 Appuyez sur ✓.
- 8 Sélectionnez un champ de données à modifier.
- 9 Appuyez sur ✓.

Utilisation d'Auto Pause

Vous pouvez utiliser la fonction Auto Pause pour mettre en pause automatiquement le chrono lorsque votre vitesse descend en-dessous d'une certaine valeur ou lorsque vous vous arrêtez. Cette fonction est utile si votre parcours comprend des feux de signalisation ou d'autres lieux où vous devez ralentir ou vous arrêter.

REMARQUE : l'historique n'est pas enregistré lorsque le chrono est arrêté ou en pause.

- 1 Depuis l'écran d'accueil, sélectionnez ✖ > **Profils d'activité**.
- 2 Sélectionnez un profil.
- 3 Sélectionnez **Auto Pause > Mode Auto Pause**.
- 4 Sélectionnez une option :
 - Sélectionnez **Si arrêté** pour activer la mise en pause automatique du chrono lorsque vous vous arrêtez.
 - Sélectionnez **Vitesse personnalisée** pour activer la mise en pause automatique du chrono lorsque votre vitesse descend en-dessous d'une certaine valeur.
- 5 Si nécessaire, personnalisez des champs de données de temps en option (*Personnalisation des pages de données*, page 15).

Le champ de données Temps - Ecoulé affiche le temps total (temps de pause compris).

Marquage de circuits par position

Vous pouvez utiliser Auto Lap pour marquer automatiquement le circuit à une position spécifique. Cette fonction est utile pour comparer vos performances sur différentes parties d'un parcours (lors d'ascensions longues ou de sprints d'entraînement par exemple). Pendant un parcours, utilisez l'option Par position pour déclencher des circuits à toutes les positions de circuit enregistrées dans le parcours.

- 1 Depuis l'écran d'accueil, sélectionnez ✖ > **Profils d'activité**.
- 2 Sélectionnez un profil.
- 3 Sélectionnez **Auto Lap > Déclencheur Auto Lap > Par position > Circuit à**.
- 4 Sélectionnez une option :
 - Sélectionnez **Touche Lap uniquement** pour déclencher le compteur de circuit chaque fois que vous

sélectionnez  et chaque fois que vous franchissez les positions ainsi définies.

- Sélectionnez **Départ et circuit** pour déclencher le compteur de circuit lorsque vous franchissez la position GPS où vous avez sélectionné  et lorsque vous franchissez n'importe quelle position du parcours où vous avez sélectionné .
- Sélectionnez **Marque et circuit** pour déclencher le compteur de circuit lorsque vous franchissez une position GPS spécifique que vous avez marquée avant le parcours et lorsque vous franchissez n'importe quelle position du parcours où vous avez sélectionné .

5 Au besoin, configurez les champs de données de circuit ([Personnalisation des pages de données, page 15](#)).

Marquage de circuits par distance

Vous pouvez utiliser Auto Lap pour marquer automatiquement le circuit à une distance spécifique. Cette fonction est utile pour comparer vos performances sur différentes parties d'un parcours (tous les 10 miles ou 40 kilomètres par exemple).

- 1 Depuis l'écran d'accueil, sélectionnez  > **Profils d'activité**.
- 2 Sélectionnez un profil.
- 3 Sélectionnez **Auto Lap > Déclencheur Auto Lap > Par distance > Circuit à**.
- 4 Saisissez une valeur.
- 5 Au besoin, configurez les champs de données de circuit ([Personnalisation des pages de données, page 15](#)).

Utilisation du défilement automatique

Vous pouvez utiliser la fonction de défilement automatique pour parcourir automatiquement toutes les pages de données d'entraînement tant que le chronomètre fonctionne.

- 1 Depuis l'écran d'accueil, sélectionnez  > **Profils d'activité**.
- 2 Sélectionnez un profil.
- 3 Sélectionnez **Défilement automatique > Vitesse de défilement automatique**.
- 4 Sélectionnez une vitesse d'affichage.

Modification de l'avertissement de départ

Cette fonction détecte automatiquement si l'appareil a acquis des signaux satellites et s'il se déplace. Elle vise à vous rappeler de lancer le chrono afin que vous puissiez enregistrer vos données de parcours.

- 1 Depuis l'écran d'accueil, sélectionnez  > **Profils d'activité**.
- 2 Sélectionnez un profil.
- 3 Sélectionnez **Avertissement de départ > Mode d'avertissement de départ**.
- 4 Sélectionnez une option :
 - Sélectionnez **Unique**.
 - Sélectionnez **Répéter > Délai de répétition** pour modifier le délai de répétition du rappel.

Paramètres système

Sélectionnez  > **Système**.

- Paramètres GPS ([Paramètres GPS, page 16](#))
- Paramètres d'affichage ([Paramètres d'affichage, page 16](#))
- Paramètres d'enregistrement de données ([Paramètres d'enregistrement de données, page 16](#))
- Paramètres de l'appareil ([Modification des unités de mesure, page 16](#))
- Paramètres de configuration ([Modification des paramètres de configuration, page 17](#))
- Paramètres de langue ([Modification de la langue de l'appareil, page 17](#))

- Paramètres de tonalité ([Définition des tonalités de l'appareil, page 17](#))

Paramètres GPS

Entraînement en salle

Vous pouvez éteindre le GPS lorsque vous vous entraînez en salle ou pour préserver l'autonomie de la batterie.

Depuis l'écran d'accueil, sélectionnez  > **Système > GPS > Mode GPS > Désactivé**.

Lorsque le GPS est désactivé, la vitesse et la distance ne sont pas disponibles, sauf si vous possédez un capteur en option qui envoie ces données à l'appareil (comme le GSC 10). Lors de la mise sous tension suivante, l'appareil recherche à nouveau les signaux satellite.

Définition de votre altitude

Si vous disposez de données d'altitude précises pour votre position actuelle, vous pouvez étalonner manuellement l'altimètre de votre appareil.

- 1 Depuis l'écran d'accueil, sélectionnez  > **Système > GPS > Définir l'altitude**.
- 2 Entrez l'altitude, puis sélectionnez .

Affichage de la page Satellites

La page Satellite affiche des informations sur les satellites GPS. Pour plus d'informations sur la fonction GPS, rendez-vous sur le site www.garmin.com/aboutGPS.

Depuis l'écran d'accueil, sélectionnez  > **Système > GPS > Afficher la page Satellites**.

La précision du GPS s'affiche en bas de la page. Les barres vertes représentent la puissance de chaque signal satellite reçu (le numéro du satellite s'affiche en dessous de chaque barre).

Paramètres d'affichage

Sélectionnez  > **Système > Affichage**.

Temporisation rétroéclairage : ajuste le délai au bout duquel le rétroéclairage est désactivé ([Utilisation du rétroéclairage, page 3](#)).

Mode Couleur : permet de choisir l'affichage des couleurs jour ou nuit. Vous pouvez sélectionner Automatique pour laisser l'appareil régler automatiquement les couleurs en fonction de l'heure.

Capture d'écran : permet d'enregistrer l'image affichée sur l'écran de l'appareil.

Étalonner l'écran : aligne l'écran pour qu'il réponde correctement lorsqu'on le touche ([Étalonnage de l'écran tactile, page 19](#)).

Paramètres d'enregistrement de données

Sélectionnez  > **Système > Enregistrement de données**.

Enregistrer vers : définit l'emplacement de stockage des données ([Modification de l'emplacement de stockage des données, page 12](#)).

Intervalle : contrôle la façon dont l'appareil enregistre les données d'activité. Intelligent prélève les points clés où vous changez de direction, de vitesse ou de fréquence cardiaque. 1 seconde enregistre des points toutes les secondes. Cela génère un enregistrement très détaillé de votre activité, mais augmente également sa taille.

Moyenne de données : contrôle si l'appareil inclut les valeurs nulles pour les données de cadence et de puissance qui surviennent lorsque vous ne pédalez pas ([Moyenne de données pour la cadence ou la puissance, page 9](#)).

Modification des unités de mesure

Vous pouvez personnaliser les unités de mesure de distance et de vitesse, d'altitude, de température, de poids, ainsi que les formats de position et d'heure.

- 1 Sélectionnez  > **Système > Unités**.

- Sélectionnez un type de mesure.
- Sélectionnez une unité de mesure pour ce paramètre.

Modification des paramètres de configuration

Vous pouvez modifier tous les paramètres que vous avez configurés pendant le réglage initial.

- Sélectionnez ✕ > **Système** > **Réinitialiser l'appareil > Réglage initial.**
- Suivez les instructions présentées à l'écran.

Modification de la langue de l'appareil

Depuis l'écran d'accueil, sélectionnez ✕ > **Système** > **Langue.**

Définition des tonalités de l'appareil

Depuis l'écran d'accueil, sélectionnez ✕ > **Système** > **Tonalités.**

Fuseaux horaires

A chaque mise sous tension de l'appareil et acquisition des signaux satellites, l'appareil détecte automatiquement votre fuseau horaire et l'heure actuelle.

Informations sur l'appareil

Caractéristiques techniques

Edge Caractéristiques techniques

Type de batterie	Batterie lithium-ion intégrée rechargeable de 1100 mAh
Autonomie de la batterie	15 heures, utilisation normale
Batterie externe en option (accessoire)	20 heures, utilisation normale
Résistance à l'eau	IPX7
Plage de températures de fonctionnement	De -20 à 60 °C (de -4 à 140 °F)
Plage de températures de chargement	De 0 à 45 °C (de 32 à 113 °F)
Courroies (joints toriques) du support standard	Deux tailles : <ul style="list-style-type: none"> 1,3 × 1,5 × 0,9 po AS568-125 1,7 × 1,9 × 0,9 po AS568-131 REMARQUE : n'utilisez que des courroies en EPDM (Éthylène Propylène Diène Monomère). Rendez-vous sur le site http://buy.garmin.com ou contactez votre revendeur Garmin.

A propos de l'IPX7

AVIS

Cet appareil est étanche, conformément à la norme IEC 60529 IPX7. Il peut résister à une immersion dans l'eau à 1 mètre pendant 30 minutes. Une immersion prolongée risquerait d'endommager l'appareil. Après immersion, essuyez l'appareil et laissez-le sécher à l'air libre avant de l'utiliser ou de le recharger.

Caractéristiques du moniteur de fréquence cardiaque

Type de pile	CR2032 de 3 V remplaçable par l'utilisateur
Autonomie de la batterie	Jusqu'à quatre ans et demi à raison de 1 heure par jour
Résistance à l'eau	3 ATM ¹ REMARQUE : ce produit ne transmet pas les données de fréquence cardiaque lorsque vous nagez.

¹ L'appareil résiste à une pression équivalant à 30 m de profondeur. Pour plus d'informations, rendez-vous sur www.garmin.com/waterrating.

Plage de températures de fonctionnement	de -5 à 50 °C (de 23 à 122 °F)
Fréquence/Protocole sans fil	Protocole de communications sans fil ANT+ à 2,4 GHz

Caractéristiques du capteur de vitesse et du capteur de cadence

Type de pile	CR2032 de 3 V remplaçable par l'utilisateur
Autonomie de la batterie	12 mois environ (à raison d'1 heure par jour)
Plage de températures de fonctionnement	De -20 à 60 °C (de -4 à 140 °F)
Fréquence/Protocole sans fil	Protocole de communications sans fil ANT+ à 2,4 GHz
Résistance à l'eau	1 ATM ²

Caractéristiques techniques du GSC 10

Type de pile	Pile CR2032 de 3 volts remplaçable par l'utilisateur
Autonomie de la batterie	Environ 1,4 an (à raison d'1 heure par jour)
Résistance à l'eau	IPX7
Plage de températures de fonctionnement	De -15 à 70 °C (de 5 à 158 °F)
Fréquences radio/protocole	Protocole de communications sans fil à ANT+ 2,4 GHz

Entretien de l'appareil

AVIS

Pour éviter tout dommage permanent, ne conservez pas l'appareil à un endroit où il pourrait être exposé de manière prolongée à des températures extrêmes.

N'utilisez jamais d'objet dur ou pointu sur l'écran tactile, car vous risqueriez de l'endommager.

Évitez d'utiliser des nettoyants chimiques, des solvants ou des répulsifs contre les insectes pouvant endommager les parties en plastique et les finitions.

Fixez le capuchon étanche hermétiquement pour éviter d'endommager le port USB.

Nettoyage de l'appareil

- Nettoyez l'appareil à l'aide d'un chiffon humecté d'un détergent non abrasif.
- Essayez l'appareil.

Entretien du moniteur de fréquence cardiaque

AVIS

Vous devez détacher et retirer le module avant de nettoyer la sangle.

L'accumulation de sueur et de sel sur la sangle peut réduire la précision des données enregistrées par le moniteur de fréquence cardiaque.

- Rendez-vous sur le site www.garmin.com/HRMcare pour des instructions de lavage détaillées.
- Rincez la sangle après chaque utilisation.
- Lavez la sangle toutes les sept utilisations.
- N'utilisez pas de sèche-linge.
- Pour faire sécher la sangle, suspendez-la ou déposez-la à plat.

² L'appareil résiste à une pression équivalant à 10 m de profondeur. Pour plus d'informations, rendez-vous sur www.garmin.com/waterrating.

- Pour prolonger la durée de vie de votre moniteur de fréquence cardiaque, détachez le module lorsqu'il n'est pas utilisé.

Piles remplaçables par l'utilisateur

⚠ AVERTISSEMENT

N'utilisez pas d'objet pointu pour retirer les piles.

Gardez la batterie hors de portée des enfants.

Ne mettez jamais les piles dans votre bouche. En cas d'ingestion, contactez votre médecin ou le centre antipoison le plus proche.

Les piles boutons remplaçables peuvent contenir du perchlorate. Une manipulation spéciale peut être nécessaire. Consultez la page www.dtsc.ca.gov/hazardouswaste/perchlorate.

⚠ ATTENTION

Contactez votre déchetterie locale pour le recyclage des batteries.

Remplacement de la batterie du moniteur de fréquence cardiaque

- 1 Utilisez un petit tournevis cruciforme pour retirer les quatre vis à l'arrière du module.
- 2 Retirez le cache et la batterie.



- 3 Patientez pendant 30 secondes.
- 4 Insérez la nouvelle batterie en positionnant le pôle positif vers le haut.
REMARQUE : veillez à ne pas endommager ni perdre le joint torique.
- 5 Remettez en place le cache et les quatre vis.
REMARQUE : ne serrez pas outre mesure.

Après avoir remplacé la batterie du moniteur de fréquence cardiaque, vous devez le coupler une nouvelle fois à l'appareil.

Remplacement de la pile du capteur de vitesse ou du capteur de cadence

Le voyant LED clignote rouge pour signaler que le niveau de la batterie est faible après deux tours de roue.

- 1 Repérez le cache circulaire du compartiment à pile ① à l'arrière du capteur.



- 2 Tournez le cache dans le sens inverse des aiguilles d'une montre jusqu'à ce que le marqueur pointe sur la position déverrouillée et que le cache soit suffisamment desserré pour pouvoir être retiré.
- 3 Retirez le cache et la pile ②.
ASTUCE : vous pouvez utiliser un morceau d'adhésif ③ ou un aimant pour retirer la pile de son compartiment.



- 4 Patientez pendant 30 secondes.
- 5 Insérez la nouvelle pile en respectant la polarité.
REMARQUE : veillez à ne pas endommager ni perdre le joint torique.
- 6 Tournez le cache dans le sens des aiguilles d'une montre jusqu'à ce que le marqueur pointe sur la position verrouillée.
REMARQUE : le voyant LED clignote rouge et vert pendant quelques secondes après le changement de la pile. Quand le voyant LED clignote vert puis s'éteint, cela signifie que l'appareil est actif et prêt à envoyer des données.

Remplacement de la pile du GSC 10

- 1 Repérez le cache circulaire du compartiment à pile ① sur le côté du GSC 10.



- 2 Utilisez une pièce de monnaie pour tourner le cache dans le sens inverse des aiguilles d'une montre jusqu'à ce qu'il soit suffisamment desserré pour pouvoir être retiré (de façon à ce que la flèche pointe sur la position déverrouillée).
- 3 Retirez le cache et la pile ②.
- 4 Patientez pendant 30 secondes.
- 5 Insérez la nouvelle batterie en positionnant le pôle positif vers le haut.
REMARQUE : veillez à ne pas endommager ni perdre le joint torique.
- 6 Utilisez une pièce de monnaie pour remettre le cache en place en le tournant dans le sens des aiguilles d'une montre (de façon à ce que la flèche pointe sur la position verrouillée).

Après avoir remplacé la pile du GSC 10, vous devez de nouveau coupler le GSC 10 avec l'appareil.

Dépannage

Réinitialisation de l'appareil

Si l'appareil ne répond plus, il peut être nécessaire de le réinitialiser. Ceci n'efface aucune donnée ou paramètre.

- 1 Maintenez l'icône ⏻ enfoncée pendant 10 secondes.

- Maintenez  enfoncé pendant une seconde pour mettre l'appareil sous tension.

Suppression des données utilisateur

Vous pouvez restaurer tous les paramètres de l'appareil tels qu'ils ont été configurés en usine.

REMARQUE : cette opération efface les informations saisies par l'utilisateur mais n'efface pas votre historique.

- Eteignez l'appareil.
- Touchez l'écran tactile en haut, à gauche.
- Tout en maintenant votre doigt appuyé sur l'écran tactile, mettez l'appareil sous tension.
- Appuyez sur .

Optimisation de l'autonomie de la batterie

- Diminuez l'intensité du rétroéclairage (*Diminution du rétroéclairage, page 19*).
- Réduisez la temporisation du rétroéclairage (*Réglage de la temporisation du rétroéclairage, page 19*).
- Sélectionnez l'intervalle d'enregistrement **Intelligent** (*Paramètres d'enregistrement de données, page 16*).
- Activez la fonction **Mise hors tension automatique** (*Utilisation de la fonction de mise hors tension automatique, page 19*).
- Désactivez la fonction sans fil Bluetooth (*Paramètres Bluetooth, page 15*).

Diminution du rétroéclairage

- Sélectionnez  pour ouvrir la page d'état.
- Utilisez  et  pour régler la luminosité.

Réglage de la temporisation du rétroéclairage

Vous pouvez réduire la temporisation du rétroéclairage afin d'optimiser l'autonomie de la batterie.

- Sélectionnez  > **Temporisation rétroéclairage**.
- Sélectionnez une option.

Utilisation de la fonction de mise hors tension automatique

Cette fonction met automatiquement l'appareil hors tension après 15 minutes d'inactivité.

- Sélectionnez  > **Système** > **Mise hors tension automatique**.
- Sélectionnez **Activé**.

Etalonnage de l'écran tactile

- Depuis l'écran d'accueil, sélectionnez  > **Système** > **Affichage** > **Etalonner l'écran**.

- Suivez les instructions présentées à l'écran.

Verrouillage de l'écran tactile

Vous pouvez verrouiller l'écran pour éviter les fausses manipulations.

- Appuyez sur .
- Appuyez sur .

Déverrouillage de l'écran tactile

- Appuyez sur .
- Appuyez sur .

Informations complémentaires

Vous trouverez des informations complémentaires au sujet de ce produit sur le site Garmin.

- Rendez-vous sur le site www.garmin.com/intosports.

- Rendez-vous sur le site www.garmin.com/learningcenter.
- Rendez-vous sur le site <http://buy.garmin.com> ou contactez votre revendeur Garmin pour plus d'informations sur les accessoires en option et sur les pièces de rechange.

Données de température

L'appareil peut afficher des données de température supérieures à la température réelle de l'air lorsqu'il est exposé à la lumière directe du soleil, que vous le tenez en main ou qu'il est en charge sur un bloc-batterie externe. En outre, l'appareil met un certain temps à effectuer les réglages nécessaires en cas de grands changements de température.

Affichage des informations sur l'appareil

Vous pouvez afficher le numéro de l'appareil, la version logicielle et le contrat de licence.

Depuis l'écran d'accueil, sélectionnez  > **Système** > **Info produit**.

Mise à jour du logiciel

REMARQUE : la mise à jour du logiciel n'efface pas vos données ni vos paramètres.

- Connectez votre appareil à un ordinateur à l'aide du câble USB.
- Rendez-vous sur garmin.com/express.
- Suivez les instructions présentées à l'écran.

Annexe

Enregistrement de l'appareil

Aidez-nous à mieux vous servir en remplissant dès aujourd'hui notre formulaire d'enregistrement en ligne.

- Rendez-vous sur garmin.com/express.
- Conservez en lieu sûr l'original de la facture ou une photocopie.

Champs de données

L'affichage de certains champs de données nécessite des accessoires ANT+.

Altitude : altitude de votre position actuelle au-dessus ou au-dessous du niveau de la mer.

Ascension totale : distance verticale totale parcourue en montant depuis la dernière réinitialisation.

Cadence : cyclisme. Nombre de tours de manivelle. Ces données apparaissent quand votre appareil est connecté à un capteur de cadence.

Cadence - Circuit : cyclisme. cadence moyenne pour le circuit en cours.

Cadence - Moyenne : cyclisme. cadence moyenne pour l'activité en cours.

Calories : nombre de calories totales brûlées.

Calories - Grasses : nombre de calories lipidiques brûlées. Requiert un test New Leaf[®].

Calories requises : lors d'un entraînement, calories restantes lorsque vous avez un objectif calorique.

Cap : direction que vous suivez.

Chrono : temps du chronomètre pour l'activité en cours.

Circuits : nombre de circuits réalisés pour l'activité actuelle.

Coucher du soleil : heure du coucher de soleil en fonction de votre position GPS.

- D. au suivant** : distance restant à parcourir jusqu'au prochain waypoint de votre itinéraire. Ces données apparaissent lorsqu'une navigation est en cours.
- DCP** : la répartition de la puissance sur la surface. Le décalage par rapport au centre de la plate-forme correspond à l'emplacement sur la pédale où la force est exercée.
- DCP - circuit** : la répartition de la puissance sur la surface pour le circuit en cours.
- DCP - moyenne** : la répartition de la puissance sur la surface pour l'activité en cours.
- Descente totale** : distance verticale totale parcourue en descendant depuis la dernière réinitialisation.
- Dist. pt parc. suivant** : distance restant à parcourir jusqu'au prochain point de votre parcours.
- Distance** : distance parcourue pour le tracé actuel ou l'activité en cours.
- Distance à destination** : distance restant à parcourir jusqu'à la destination finale. Ces données apparaissent lorsqu'une navigation est en cours.
- Distance à parcourir** : la distance en avance ou en retard par rapport au Virtual Partner.
- Distance - Circuit** : distance parcourue pour le circuit en cours.
- Distance - Dern. circ.** : distance parcourue pour le dernier circuit réalisé.
- Distance restante** : lors d'un entraînement ou d'un parcours, distance restante lorsque vous avez un objectif de distance.
- Efficacité du pédalage** : mesure du degré d'efficacité d'un cycliste quand il pédale.
- Equilibre** : équilibre de puissance gauche/droite actuel.
- Equilibre - Circuit** : équilibre de puissance gauche/droite moyen pour le circuit en cours.
- Equilibre - IF** : le Intensity Factor™ pour l'activité en cours.
- Equilibre - Moyenne** : équilibre de puissance gauche/droite moyen pour l'activité en cours.
- Equilibre - Moyenne 10s** : moyenne de déplacement de 10 secondes de l'équilibre de puissance gauche/droite.
- Equilibre - Moyenne 30s** : moyenne de déplacement de 30 secondes de l'équilibre de puissance gauche/droite.
- Equilibre - Moyenne 3s** : moyenne de déplacement de 3 secondes de l'équilibre de puissance gauche/droite.
- ETA à destination** : estimation de l'heure à laquelle vous atteindrez la destination finale (ajustée sur l'heure locale de la destination). Ces données apparaissent lorsqu'une navigation est en cours.
- ETA au suivant** : estimation de l'heure à laquelle vous atteindrez le prochain waypoint sur l'itinéraire (ajustée sur l'heure locale du waypoint). Ces données apparaissent lorsqu'une navigation est en cours.
- Etat de la batterie** : niveau de charge de la batterie restant d'un accessoire d'éclairage pour vélo.
- FC - % FC maximale** : pourcentage de la fréquence cardiaque maximale.
- FC – % RFC** : pourcentage de réserve de fréquence cardiaque (différence entre la fréquence cardiaque maximale et la fréquence cardiaque au repos).
- FC cible** : lors d'un entraînement, valeur supérieure ou inférieure à votre objectif de fréquence cardiaque.
- FC - Circuit** : fréquence cardiaque moyenne pour le circuit en cours.
- FC - Circuit % maximale** : pourcentage moyen de la fréquence cardiaque maximale pour le circuit en cours.
- FC - Dernier circuit** : fréquence cardiaque moyenne pour le dernier circuit réalisé.
- FC - Moy. % FC maxi.** : pourcentage moyen de la fréquence cardiaque maximale pour l'activité en cours.
- FC - Moyenne** : fréquence cardiaque moyenne pour l'activité en cours.
- FC – Moyenne % RFC** : pourcentage moyen de la réserve de fréquence cardiaque (différence entre la fréquence cardiaque maximale et la fréquence cardiaque au repos) pour l'activité en cours.
- FC - RFC %circuit** : pourcentage moyen de la réserve de fréquence cardiaque (différence entre la fréquence cardiaque maximale et la fréquence cardiaque au repos) pour le circuit en cours.
- Feux connectés** : nombre de feux connectés.
- Fluidité coup de pédale** : mesure de l'uniformité avec laquelle un cycliste appuie sur les pédales à chaque coup de pédale.
- Fréquence cardiaque** : fréquence cardiaque en battements par minute (bpm). Votre appareil doit être connecté à un moniteur de fréquence cardiaque compatible.
- Graphique FC** : graphique linéaire représentant votre plage cardiaque actuelle (1 à 5).
- Heure** : heure actuelle en fonction de votre position actuelle et de vos paramètres d'heure (format, fuseau horaire, heure d'été).
- Intensité signal GPS** : intensité du signal satellite GPS.
- Lever soleil** : heure du lever de soleil en fonction de votre position GPS.
- Niv. charge batterie** : énergie restante.
- Niv. charge batterie Di2** : niveau de charge de la batterie restant d'un capteur Di2.
- Odomètre** : compte de la distance parcourue sur l'ensemble des trajets. Ce total n'est pas effacé lors de la réinitialisation des données de trajet.
- Pente** : calcul de la montée (altitude) sur la distance. Par exemple, si vous gravissez 3 m (10 pieds) chaque fois que vous parcourez 60 m (200 pieds), la pente est de 5 %.
- Phase de puissance - D** : angle actuel de phase de puissance pour la jambe droite. La phase de puissance correspond à la région du coup de pédale où de la puissance positive est exercée.
- Phase de puissance - G** : angle actuel de phase de puissance pour la jambe gauche. La phase de puissance correspond à la région du coup de pédale où de la puissance positive est exercée.
- Phase puiss. - D, Circuit** : angle moyen de phase de puissance pour la jambe droite pour le circuit en cours.
- Phase puiss. - D, Moy.** : angle moyen de phase de puissance pour la jambe droite pour l'activité en cours.
- Phase puiss. - G, Circuit** : angle moyen de phase de puissance pour la jambe gauche pour le circuit en cours.
- Phase puiss. - G, Moy.** : angle moyen de phase de puissance pour la jambe gauche pour l'activité en cours.
- Phase puissance - D, Pic** : angle actuel de phase de puissance (pic) pour la jambe droite. Le pic de phase de puissance correspond à la plage d'angles pour laquelle le cycliste produit le plus de force motrice.
- Phase puissance - G, Pic** : angle actuel de phase de puissance (pic) pour la jambe gauche. Le pic de phase de puissance correspond à la plage d'angles pour laquelle le cycliste produit le plus de force motrice.
- Plateau arrièr.** : plateau arrière de vélo d'après un capteur de position de plateau.
- Plateau avant** : plateau avant de vélo d'après un capteur de position de plateau.

Position à destination : dernier point de l'itinéraire ou du parcours.

Position au suivant : point suivant de l'itinéraire ou du parcours.

PP - D, pic Approx. : angle moyen de phase de puissance (pic) pour la jambe droite pour l'activité en cours.

PP - D, pic Circuit : angle moyen de phase de puissance (pic) pour la jambe droite pour le circuit en cours.

PP - G, pic Approx. : angle moyen de phase de puissance (pic) pour la jambe gauche pour l'activité en cours.

PP - G, pic Circuit : angle moyen de phase de puissance (pic) pour la jambe gauche pour le circuit en cours.

Précision GPS : marge d'erreur pour votre position exacte. Par exemple, votre position GPS est précise à +/- 3,65 mètres (12 pi).

Puiss. - Maxim. circuit : puissance maximale pour le circuit en cours.

Puiss. - NP dern. circ. : Normalized Power moyen pour le dernier circuit réalisé.

Puissance : puissance actuelle en watts. Votre appareil doit être connecté à un capteur de puissance compatible.

Puissance - % FTP : puissance actuelle sous forme de pourcentage du seuil fonctionnel de puissance.

Puissance - Circuit : puissance moyenne pour le circuit en cours.

Puissance - Dernier circ. : puissance moyenne pour le dernier circuit réalisé.

Puissance - kJ : activité cumulée réalisée (puissance) en kilojoules.

Puissance - Maximale : puissance maximale pour l'activité en cours.

Puissance - Moy. 10s : moyenne de déplacement de 10 secondes de la puissance.

Puissance - Moy. 30s : moyenne de déplacement de 30 secondes de la puissance.

Puissance - Moy. 3s : moyenne de déplacement de 3 secondes de la puissance.

Puissance - Moyenne : puissance moyenne pour l'activité en cours.

Puissance - NP : le Normalized Power™ pour l'activité en cours.

Puissance - NP circuit : la Normalized Power moyenne pour le circuit en cours.

Puissance - TSS : le Training Stress Score™ pour l'activité en cours.

Puissance - watts/kg : puissance en watts par kilogramme.

Rapport trans. : nombre de dents des plateaux avant et arrière de vélo, tel que détecté par un capteur de position de plateau.

Répét. cibles : lors d'un entraînement, répétitions restantes.

Température : température de l'air. La température de votre corps influe sur la lecture du capteur des températures.

Temps assis : temps passé sur la selle pendant le pédalage pour l'activité en cours.

Temps assis sur circuit : temps passé sur la selle pendant le pédalage pour le circuit en cours.

Temps - Circuit : temps du chronomètre pour le circuit en cours.

Temps d'avance : le temps en avance ou en retard par rapport au Virtual Partner.

Temps danseuse circuit : temps passé en danseuse pendant le pédalage pour le circuit en cours.

Temps - Dernier circuit : temps du chronomètre pour le dernier circuit réalisé.

Temps - Écoulé : temps total enregistré. Imaginons que vous démarriez le chronomètre et couriez pendant 10 minutes, que vous arrêtez le chronomètre pendant 5 minutes, puis que vous le redémarriez pour courir pendant 20 minutes. Le temps écoulé sera alors de 35 minutes.

Temps en danseuse : temps passé en danseuse pendant le pédalage pour l'activité en cours.

Temps - Moy. circuit : durée moyenne du circuit pour l'activité en cours.

Temps requis : lors d'un entraînement, temps restant lorsque vous visez un temps.

Tps à destin. : estimation du temps restant pour atteindre la destination. Ces données apparaissent lorsqu'une navigation est en cours.

Tps au suiva. : estimation du temps restant pour atteindre le prochain waypoint de votre itinéraire. Ces données apparaissent lorsqu'une navigation est en cours.

Vit. vertic. - Moy. 30s : moyenne de déplacement de 30 secondes de la vitesse verticale.

Vitesse : vitesse de déplacement actuelle.

Vitesse - Circuit : vitesse moyenne pour le circuit en cours.

Vitesse - Dernier circuit : vitesse moyenne pour le dernier circuit réalisé.

Vitesse - Maximale : vitesse maximale pour l'activité en cours.

Vitesse - Moyenne : vitesse moyenne pour l'activité en cours.

Vitesses : plateaux avant et arrière de vélo d'après un capteur de position de plateau.

Vitesse verticale : vitesse de montée/descente au fil du temps.

Zone de FC : plage de fréquence cardiaque actuelle (1 à 5). Les zones par défaut sont basées sur votre profil utilisateur et votre fréquence cardiaque maximale (220 moins votre âge).

Zone de puissance : zone de puissance actuelle (1 à 7) basée sur votre seuil fonctionnel de puissance (FTP) ou sur vos paramètres personnalisés.

Zone de vitesse : plage de vitesse actuelle (1 à 10). Les zones peuvent être définies dans Garmin Connect.

Calcul des zones de fréquence cardiaque

Zone	% de la fréquence cardiaque maximum	Effort perçu	Avantages
1	50 à 60 %	Allure tranquille et détendue, respiration rythmée	Entraînement cardiovasculaire de niveau débutant, réduit le stress
2	60 à 70 %	Allure confortable, respiration légèrement plus profonde, conversation possible	Entraînement cardiovasculaire de base, récupération rapide
3	70 à 80 %	Allure modérée, conversation moins aisée	Capacité cardiovasculaire améliorée, entraînement cardiovasculaire optimal
4	80 à 90 %	Allure rapide et légèrement inconfortable, respiration profonde	Capacité et seuil anaérobiques améliorés, vitesse augmentée
5	90 à 100 %	Sprint, effort ne pouvant être soutenu pendant longtemps, respiration difficile	Endurance anaéro-bique et musculaire, puissance augmentée

Dimensions et circonférence des roues

Les dimensions des roues sont indiquées sur les deux côtés du pneu. Ceci n'est pas une liste exhaustive. Vous pouvez également utiliser l'un des calculateurs disponibles sur Internet.

Pour modifier votre profil de vélo, reportez-vous à [Mise à jour de votre profil de vélo, page 14](#).

Dimensions des roues	L (mm)
12 × 1,75	935
14 × 1,5	1 020
14 × 1,75	1 055
16 × 1,5	1 185
16 × 1,75	1 195
18 × 1,5	1 340
18 × 1,75	1 350
20 × 1,75	1 515
20 × 1-3/8	1 615
22 × 1-3/8	1 770
22 × 1-1/2	1 785
24 × 1	1 753
24 × 3/4 tubulaire	1 785
24 × 1-1/8	1 795
24 × 1-1/4	1 905
24 × 1,75	1 890
24 × 2,00	1 925
24 × 2,125	1 965
26 × 7/8	1 920
26 × 1(59)	1 913
26 × 1(65)	1 952
26 × 1,25	1 953
26 × 1-1/8	1 970
26 × 1-3/8	2 068
26 × 1-1/2	2 100
26 × 1,40	2 005
26 × 1,50	2 010
26 × 1,75	2 023
26 × 1,95	2 050
26 × 2,00	2 055
26 × 2,10	2 068
26 × 2,125	2 070
26 × 2,35	2 083
26 × 3,00	2 170
27 × 1	2 145
27 × 1-1/8	2 155
27 × 1-1/4	2 161
27 × 1-3/8	2 169
650 × 35A	2 090
650 × 38A	2 125
650 × 38B	2 105
700 × 18C	2 070
700 × 19C	2 080
700 × 20C	2 086
700 × 23C	2 096
700 × 25C	2 105
700 × 28C	2 136
700 × 30C	2 170
700 × 32C	2 155
700C tubulaire	2 130
700 × 35C	2 168

Dimensions des roues	L (mm)
700 × 38C	2 180
700 × 40C	2200

Contrat de licence du logiciel

EN UTILISANT CE PRODUIT, VOUS RECONNAISSEZ ETRE LIE PAR LES TERMES DU PRESENT CONTRAT DE LICENCE DE LOGICIEL. LISEZ ATTENTIVEMENT CE CONTRAT DE LICENCE.

Garmin Ltd. et ses filiales (« Garmin ») concèdent une licence limitée pour l'utilisation du logiciel intégré à cet appareil (le « Logiciel ») sous la forme d'un programme binaire exécutable, dans le cadre du fonctionnement normal du produit. Tout titre, droit de propriété ou droit de propriété intellectuelle dans le Logiciel ou concernant le Logiciel est la propriété de Garmin et/ou de ses fournisseurs tiers.

Vous reconnaissez que le Logiciel est la propriété de Garmin et/ou de ses fournisseurs tiers et qu'il est protégé par les lois en vigueur aux Etats-Unis d'Amérique et par les traités internationaux relatifs au copyright. Vous reconnaissez également que la structure, l'organisation et le code du Logiciel, dont le code source n'est pas fourni, constituent d'importants secrets de fabrication de Garmin et/ou de ses fournisseurs tiers, et que le code source du Logiciel demeure un important secret de fabrication de Garmin et/ou de ses fournisseurs tiers. Vous acceptez de ne pas décompiler, désassembler, modifier, assembler à rebours, effectuer l'ingénierie à rebours ou transcrire en langage humain intelligible le Logiciel ou toute partie du Logiciel, ou créer toute œuvre dérivée du Logiciel. Vous acceptez de ne pas exporter ni de réexporter le Logiciel vers un pays contrevenant aux lois de contrôle à l'exportation des Etats-Unis d'Amérique ou à celles de tout autre pays concerné.

Index

A

accessoires **7, 9, 19**
adresses, recherche **12**
alarmes **3**
alertes **3**
alimentation **9**
 zones **9**
altimètre, étalonnage **16**
altitude **16**
appareil
 enregistrement **19**
 entretien **17**
 réinitialisation **18**
applications **11**
 smartphone **11**
athlète professionnel **15**
Auto Lap **15, 16**
Auto Pause **15**

B

balance **10**
batterie
 chargement **1**
 optimiser **19**
 remplacement **18**
 type **1**
boutons à l'écran **2**

C

cadence **8, 9**
 alertes **3**
calendrier **4**
calorie, alarmes **3**
capteur de puissance **9**
capteurs ANT+ **2, 7, 9, 10**
 couplage **10**
capteurs de vitesse et de cadence **8, 18**
caractéristiques techniques **17**
carte mémoire **12**
Carte microSD. *Voir* carte mémoire
cartes **5**
 achat **13**
 orientation **14**
 paramètres **14**
 recherche de positions **12**
 topographiques **14**
 zoom **14**
cartes topographiques **14**
champs de données **15, 19**
chargement de l'appareil **1**
chrono **2, 3, 10**
circuits **2**
contrat de licence du logiciel **19, 22**
coordonnées **13**
couplage **2**
 moniteur de fréquence cardiaque **10**
 smartphone **11**
couplage des capteurs ANT+ **10**

D

défilement automatique **16**
dépannage **7, 18, 19**
dimensions des roues **22**
distance, alarmes **3**
données
 stockage **11**
 transfert **10–12**
données utilisateur, suppression **12**

E

économie d'énergie **19**
écran. **16** *Voir aussi* rétroéclairage
 luminosité **19**
 verrouillage **19**
écran tactile, étalonnage **19**
enregistrement d'activités **3**
enregistrement de données **11, 12, 16**
enregistrement de l'appareil **19**

enregistrement du produit **19**
enregistrement intelligent **11**
entraînement, plans **4**
entraînements **3, 4**
 chargement **4**
 création **4**
 modification **4**
 suppression **4**
étalonnage
 capteur de puissance **9**
 écran tactile **19**

F

fichiers, transfert **12**
fréquence cardiaque
 alertes **3**
 moniteur **7, 17, 18**
 zones **7, 21**
fuseaux horaires **17**

G

Garmin Connect **4–6, 10, 11**
Garmin Index **10**
GPS
 arrêt **16**
 page satellites **16**
 signal **2, 3**
GSC 10 **8, 9, 17, 18**

H

heure, alarmes **3**
historique **3, 10**
 suppression **11**
 transfert vers l'ordinateur **10, 11**

I

icônes **2**
ID de l'appareil **19**
installation **1, 8**
installation de l'appareil **1**
itinéraires, paramètres **13**

J

joints toriques (courroies) **17**

L

langue **17**
logiciel
 mise à jour **19**
 version **19**
luminosité **19**

M

message d'avertissement de départ **16**
mise à jour du logiciel **19**
mise en place **8**
moniteur de fréquence cardiaque, couplage **10**
moyenne de données **9**

N

navigation **12**
 arrêt **13**
 retour au départ **13**
nettoyage de l'appareil **17**

O

ordinateur, connexion **12**

P

page satellites **16**
pages d'entraînement, affichage **3**
paramètres **2, 14–17**
 appareil **17**
paramètres d'affichage **16**
paramètres de l'heure **17**
paramètres système **16**
parcours **5**
 chargement **5**
 modification **5**
 suppression **5**
pédales **9**
personnalisation de l'appareil **15**

pile, remplacement **18**
points d'intérêt (POI) **14**
 recherche **12**
positions **12**
 modification **13**
 recherche **14**
 recherche à l'aide de la carte **12**
 suppression **13**
profil utilisateur **2, 15**
profils **14, 15**
 utilisateur **15**
 vélo **14**
puissance (force)
 alertes **3**
 mètres **9**

R

recherche de positions **14**
 à proximité de votre position **14**
 adresses **14**
records personnels **6, 11**
 restauration **6**
réglage initial **17**
réinitialisation de l'appareil **18**
remplacement de la batterie **18**
résistance à l'eau **17**
restauration, paramètres **19**
retour au départ **13**
rétroéclairage **2, 3, 16, 19**

S

segments **6**
 suppression **6**
signaux satellites **2, 3**
smartphone **2, 11, 15**
 applications **11**
 couplage **11**
stockage de données **10–12**
suppression
 historique **11**
 toutes les données utilisateur **12, 19**

T

technologie Bluetooth **11**
Technologie Bluetooth **11, 15**
température **19**
tonalités **17**
touches **2**

U

unités de mesure **16**
USB, déconnexion **12**

V

verrouillage, écran **19**
Virtual Partner **4–6**
vitesse, zones **7**

W

waypoints, projection **13**

Z

zones
 alimentation **9**
 heure **17**
 vitesse **7**

