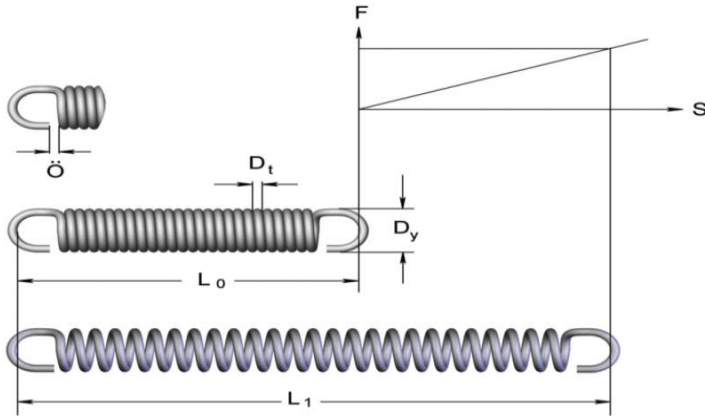


D t- диаметр проволоки
D y- наружный диаметр
L_o - высота пружины без нагрузки
L₁ - допустимая длина растяжения
F_o - первоначальное усилие требуемое
перед растяжением пружины



Dt	Dy	Lo	L1	Fo	Арт, №
0,3	3	10	19	0,4	US103232
0,3	3	15	32	0,4	US103233
0,3	3	20	44	0,4	US103234
0,3	3	25	58	0,4	US103235
0,3	4	10	21	0,3	US103236
0,3	4	15	41	0,3	US103237
0,3	4	20	61	0,3	US103238
0,3	4	25	82	0,3	US103239
0,3	4	30	102	0,3	US103240
0,4	3	15	22	0,9	US103241
0,4	3	20	30	0,9	US103242
0,4	3	25	39	0,9	US103243
0,4	3	30	47	0,9	US103244
0,4	3	35	55	0,9	US103245
0,4	3	40	64	0,9	US103246
0,4	3	45	72	0,9	US103247
0,4	4	15	28	0,7	US103248
0,4	4	20	41	0,7	US103249
0,4	4	25	53	0,7	US103250
0,4	4	30	66	0,7	US103251
0,4	4	35	79	0,7	US103252
0,4	4	40	92	0,7	US103253
0,4	4	50	118	0,7	US103254
0,4	5	15	31	0,6	US103255
0,4	5	20	49	0,6	US103256
0,4	5	25	68	0,6	US103257
0,4	5	30	86	0,6	US103258
0,4	5	35	105	0,6	US105012
0,4	5	40	123	0,6	US103260

Dt	Dy	Lo	L1	Fo	Apt, №
0,4	5	45	141	0,6	US103261
0,5	4	15	23	1,3	US103262
0,5	4	20	32	1,3	US103263
0,5	4	25	42	1,3	US103264
0,5	4	30	52	1,3	US103265
0,5	4	35	62	1,3	US103266
0,5	4	40	71	1,3	US103267
0,5	4	50	90	1,3	US103268
0,5	4	60	110	1,3	US103269
0,5	4	80	149	1,3	US103270
0,5	4	100	188	1,3	US103271
0,5	4	120	226	1,3	US103272
0,5	5	15	25	1,1	US103273
0,5	5	20	37	1,1	US103274
0,5	5	25	50	1,1	US103275
0,5	5	30	63	1,1	US103276
0,5	5	35	76	1,1	US103277
0,5	5	40	89	1,1	US103278
0,5	5	50	114	1,1	US103279
0,5	5	60	140	1,1	US103280
0,5	5	80	192	1,1	US103281
0,5	5	100	243	1,1	US103282
0,5	5	120	302	1,1	US103283
0,5	6	15	25	0,9	US103284
0,5	6	20	42	0,9	US103285
0,5	6	25	59	0,9	US103286
0,5	6	30	76	0,9	US103287
0,5	6	35	93	0,9	US103288
0,5	6	40	110	0,9	US103289
0,5	6	50	145	0,9	US103290
0,5	6	60	179	0,9	US103291
0,5	6	80	247	0,9	US103292
0,5	6	100	315	0,9	US103293
0,5	6	120	384	0,9	US103294
0,5	8	20	43	0,7	US103295
0,5	8	25	72	0,7	US103296
0,5	8	30	100	0,7	US103297
0,5	8	35	128	0,7	US103298
0,5	8	40	157	0,7	US103299
0,5	8	50	213	0,7	US103300
0,5	8	60	270	0,7	US103301
0,5	8	80	383	0,7	US103302
0,5	8	100	496	0,7	US103303
0,5	8	120	609	0,7	US103304
0,6	5	15	21	1,8	US103305
0,6	5	20	31	1,8	US103306

Dt	Dy	Lo	L1	Fo	Apt, №
0,6	5	25	41	1,8	US103307
0,6	5	30	51	1,8	US103308
0,6	5	35	61	1,8	US103309
0,6	5	40	71	1,8	US103310
0,6	5	50	91	1,8	US103311
0,6	5	60	111	1,8	US103312
0,6	5	80	151	1,8	US105013
0,6	5	100	191	1,8	US103314
0,6	5	120	231	1,8	US103315
0,6	6	15	22	1,5	US103316
0,6	6	20	34	1,5	US103317
0,6	6	25	47	1,5	US103318
0,6	6	30	59	1,5	US103319
0,6	6	35	72	1,5	US103320
0,6	6	40	95	1,5	US103321
0,6	6	50	111	1,5	US103322
0,6	6	60	152	1,5	US103323
0,6	6	80	188	1,5	US103324
0,6	6	100	239	1,5	US103325
0,6	6	120	290	1,5	US103326
0,6	8	20	37	1,2	US103327
0,6	8	25	56	1,2	US103328
0,6	8	30	76	1,2	US103329
0,6	8	35	96	1,2	US103330
0,6	8	40	116	1,2	US103331
0,6	8	50	157	1,2	US103332
0,6	8	60	198	1,2	US103333
0,6	8	80	279	1,2	US103334
0,6	8	100	360	1,2	US103335
0,6	8	120	442	1,2	US103336
0,75	6	20	30	3	US103337
0,75	6	25	39	3	US103338
0,75	6	30	48	3	US103339
0,75	6	40	67	3	US103340
0,75	6	50	86	3	US103341
0,75	6	60	105	3	US105014
0,75	6	70	134	3	US103342
0,75	6	90	162	3	US103343
0,75	6	120	219	3	US103344
0,75	6	160	294	3	US103345
0,75	8	25	47	2,2	US103346
0,75	8	30	61	2,2	US103347
0,75	8	40	89	2,2	US103348
0,75	8	50	118	2,2	US103349
0,75	8	60	144	2,2	US103350
0,75	8	70	173	2,2	US103351

Dt	Dy	Lo	L1	Fo	Apt, №
0,75	8	90	223	2,2	US103352
0,75	8	120	313	2,2	US103353
0,75	8	160	425	2,2	US103354
0,75	10	25	55	1,8	US103355
0,75	10	30	75	1,8	US103356
0,75	10	40	115	1,8	US103357
0,75	10	50	154	1,8	US103358
0,75	10	60	194	1,8	US103359
0,75	10	70	236	1,8	US103360
0,75	10	90	317	1,8	US103361
0,75	10	120	438	1,8	US103362
0,75	10	160	598	1,8	US103363
1	6	20	25	6	US103364
1	6	25	33	6	US103365
1	6	30	40	6	US103366
1	6	40	54	6	US103367
1	6	50	68	6	US103368
1	6	60	82	6	US103369
1	6	80	111	6	US103370
1	6	100	140	6	US103371
1	6	140	195	6	US103372
1	6	180	254	6	US103373
1	8	25	37	5	US103374
1	8	30	46	5	US103375
1	8	40	65	5	US103376
1	8	50	84	5	US103377
1	8	60	102	5	US103378
1	8	80	140	5	US103379
1	8	100	178	5	US103380
1	8	140	253	5	US103381
1	8	180	328	5	US103382
1	10	30	51	4	US105015
1	10	40	77	4	US103384
1	10	50	102	4	US103385
1	10	60	127	4	US103386
1	10	80	177	4	US103387
1	10	100	228	4	US103388
1	10	140	328	4	US103389
1	10	180	430	4	US103390
1	12	30	54	3,5	US103391
1	12	40	87	3,5	US103392
1	12	50	120	3,5	US103393
1	12	60	154	3,5	US103394
1	12	80	220	3,5	US103395
1	12	100	287	3,5	US103396
1	12	140	420	3,5	US103397

Dt	Dy	Lo	L1	Fo	Apt, №
1	12	180	554	3,5	US103398
1,2	8	30	39	8	US103399
1,2	8	40	55	8	US103400
1,2	8	50	70	8	US103401
1,2	8	60	86	8	US103402
1,2	8	70	102	8	US103403
1,2	8	90	133	8	US103404
1,2	8	120	179	8	US103405
1,2	8	160	241	8	US103406
1,2	8	200	302	8	US103407
1,2	10	30	43	7	US103408
1,2	10	40	63	7	US103409
1,2	10	50	83	7	US103410
1,2	10	60	102	7	US103411
1,2	10	70	122	7	US103412
1,2	10	90	161	7	US103413
1,2	10	120	221	7	US103414
1,2	10	160	299	7	US103415
1,2	10	200	377	7	US103416
1,2	12	40	71	6	US103417
1,2	12	50	95	6	US103418
1,2	12	60	120	6	US103419
1,2	12	70	144	6	US103420
1,2	12	90	194	6	US103421
1,2	12	120	270	6	US103422
1,2	12	160	369	6	US103423
1,2	12	200	470	6	US103424
1,5	10	40	53	13	US103425
1,5	10	50	68	13	US103426
1,5	10	60	83	13	US103427
1,5	10	70	88	13	US103428
1,5	10	80	114	13	US103429
1,5	10	100	145	13	US103430
1,5	10	140	207	13	US103431
1,5	10	180	267	13	US103432
1,5	10	220	329	13	US103433
1,5	12	40	58	11	US103434
1,5	12	50	76	11	US103435
1,5	12	60	94	11	US103436
1,5	12	70	112	11	US103437
1,5	12	80	131	11	US103438
1,5	12	100	168	11	US103439
1,5	12	140	244	11	US103440
1,5	12	180	317	11	US103441
1,5	12	220	390	11	US103442
1,5	15	50	88	9	US103443

Dt	Dy	Lo	L1	Fo	Apt, №
1,5	15	60	113	9	US103444
1,5	15	70	139	9	US103445
1,5	15	80	164	9	US103446
1,5	15	100	213	9	US103447
1,5	15	140	312	9	US103448
1,5	15	180	410	9	US103449
1,5	15	220	507	9	US103450
2	12	50	64	25	US103451
2	12	60	78	25	US103452
2	12	70	91	25	US103453
2	12	90	119	25	US103454
2	12	120	161	25	US103455
2	12	160	216	25	US103456
2	12	200	272	25	US103457
2	12	240	427	25	US103458
2	15	50	73	20	US103459
2	15	60	90	20	US103460
2	15	70	105	20	US103461
2	15	90	141	20	US103462
2	15	120	191	20	US103463
2	15	160	260	20	US103464
2	15	200	327	20	US103465
2	15	240	395	20	US103466
2	18	50	83	17	US103467
2	18	60	104	17	US103468
2	18	70	125	17	US103469
2	18	90	167	17	US103470
2	18	120	230	17	US103471
2	18	160	315	17	US103472
2	18	200	399	17	US103473
2	18	240	483	17	US103474
2	20	50	90	15	US103475
2	20	60	114	15	US103476
2	20	70	138	15	US103477
2	20	90	187	15	US103478
2	20	120	260	15	US103479
2	20	160	357	15	US103480
2	20	200	453	15	US103481
2	20	240	550	15	US103482
2,5	15	60	40	76	US103483
2,5	15	80	40	104	US103484
2,5	15	100	40	131	US103485
2,5	15	140	40	186	US103486
2,5	15	180	40	241	US103487
2,5	15	220	40	296	US103488
2,5	15	260	40	352	US103489

Dt	Dy	Lo	L1	Fo	Apt, №
2,5	18	60	32	85	US103490
2,5	18	80	32	117	US103491
2,5	18	100	32	149	US103492
2,5	18	140	32	214	US103493
2,5	18	180	32	279	US103494
2,5	18	220	32	343	US103495
2,5	18	260	32	408	US103496
2,5	20	60	30	90	US103497
2,5	20	80	30	126	US103498
2,5	20	100	30	162	US103499
2,5	20	140	30	234	US103500
2,5	20	180	30	306	US103501
2,5	20	220	30	378	US103502
2,5	20	260	30	450	US103503
2,5	25	60	23	105	US103504
2,5	25	80	23	152	US103505
2,5	25	100	23	200	US103506
2,5	25	140	23	295	US103507
2,5	25	180	23	390	US103508
2,5	25	220	23	485	US103509
2,5	25	260	23	580	US103510
3	20	70	45	94	US103511
3	20	90	45	124	US103512
3	20	120	45	168	US103513
3	20	160	45	227	US103514
3	20	200	45	286	US103515
3	20	240	45	347	US105016
3	20	280	45	404	US103517
3	25	70	40	114	US103518
3	25	90	40	144	US103519
3	25	120	40	200	US103520
3	25	160	40	274	US103521
3	25	200	40	347	US103522
3	25	240	40	423	US103523
3	25	280	40	497	US103524
3	30	70	33	130	US103525
3	30	90	33	166	US103526
3	30	120	33	236	US103527
3	30	160	33	328	US103528
3	30	200	33	425	US103529
3	30	240	33	517	US103530
3	30	280	33	609	US103531
3,5	20	100	70	125	US103532
3,5	20	140	70	178	US103533
3,5	20	180	70	232	US103534
3,5	20	220	70	284	US103535

Dt	Dy	Lo	L1	Fo	Apt, №
3,5	20	260	70	337	US103536
3,5	20	300	70	391	US103537
3,5	25	100	60	140	US103538
3,5	25	140	60	203	US103539
3,5	25	180	60	265	US103540
3,5	25	220	60	329	US103541
3,5	25	260	60	391	US103542
3,5	25	300	60	453	US103543
3,5	30	100	50	160	US103544
3,5	30	140	50	234	US103545
3,5	30	180	50	312	US103546
3,5	30	220	50	386	US103547
3,5	30	260	50	463	US103548
3,5	30	300	50	538	US103549
4	25	100	80	128	US103550
4	25	140	80	183	US103551
4	25	180	80	239	US103552
4	25	220	80	294	US103553
4	25	260	80	350	US103554
4	25	300	80	406	US103555
4	30	100	70	140	US103556
4	30	140	70	205	US103557
4	30	180	70	270	US103558
4	30	220	70	334	US103559
4	30	260	70	400	US103560
4	30	300	70	464	US103561
4	35	100	60	151	US103562
4	35	140	60	228	US103563
4	35	180	60	305	US103564
4	35	220	60	382	US103565
4	35	260	60	458	US103566
4	35	300	60	535	US103567
5	30	120	130	148	US103568
5	30	160	130	201	US103569
5	30	200	130	255	US103570
5	30	240	130	308	US103571
5	30	280	130	361	US103572
5	30	350	130	454	US103573
5	35	120	110	160	US103574
5	35	160	110	240	US103575
5	35	200	110	280	US103576
5	35	240	110	340	US103577
5	35	280	110	400	US103578
5	35	350	110	504	US103579
5	40	120	100	172	US103580
5	40	160	100	240	US103581

Dt	Dy	Lo	L1	Fo	Apt, №
5	40	200	100	308	US103582
5	40	240	100	376	US103583
5	40	280	100	444	US103584
5	40	350	100	563	US103585
6	140	16	180	168	US103586
6	180	23	180	220	US103587
6	220	29	180	271	US103588
6	260	36	180	323	US103589
6	300	42	180	374	US103590
6	400	61	180	503	US103591
6	140	15	160	178	US103592
6	180	22	160	235	US103593
6	220	28	160	290	US103594
6	260	35	160	344	US103595
6	300	41	160	403	US103596
6	400	58	160	546	US103597
6	140	13	130	198	US103598
6	180	20	130	269	US103599
6	220	26	130	335	US103600
6	260	33	130	406	US103601
6	300	40	130	477	US103602
6	400	57	130	652	US103603
7	160	16	250	190	US103604
7	200	21	250	239	US103605
7	240	27	250	290	US103606
7	280	33	250	341	US103607
7	350	43	250	430	US103608
7	160	15	200	211	US103609
7	200	20	200	268	US103610
7	240	26	200	328	US103611
7	280	32	200	388	US103612
7	350	42	200	492	US103613
7	160	13	170	230	US103614
7	200	19	170	302	US103615
7	240	24	170	369	US103616
7	280	30	170	441	US103617
7	350	40	170	564	US103618
8	180	15	300	220	US103619
8	220	21	300	274	US103620
8	260	25	300	326	US103621
8	300	30	300	379	US103622
8	400	42	300	511	US103623
8	180	14	250	240	US103624
8	220	19	250	301	US103625
8	260	24	250	362	US103626
8	300	29	250	424	US103627

Dt	Dy	Lo	L1	Fo	Apt, №
8	400	41	250	575	US103628
8	180	12	220	255	US103629
8	220	17	220	327	US103630
8	260	22	220	398	US103631
8	300	27	220	570	US103632
8	400	40	220	651	US103633
10	200	12	450	235	US103634
10	250	17	450	300	US103635
10	300	22	450	365	US103636
10	400	32	450	495	US103637
10	500	42	450	625	US103638
10	200	11	400	250	US103639
10	250	16	400	320	US103640
10	300	21	400	395	US103641
10	400	31	400	535	US103642
10	500	41	400	680	US103643
10	200	10	360	26	US103644
10	250	15	360	345	US103645
10	300	20	360	425	US103646
10	400	30	360	585	US103647
10	500	40	360	750	US103648