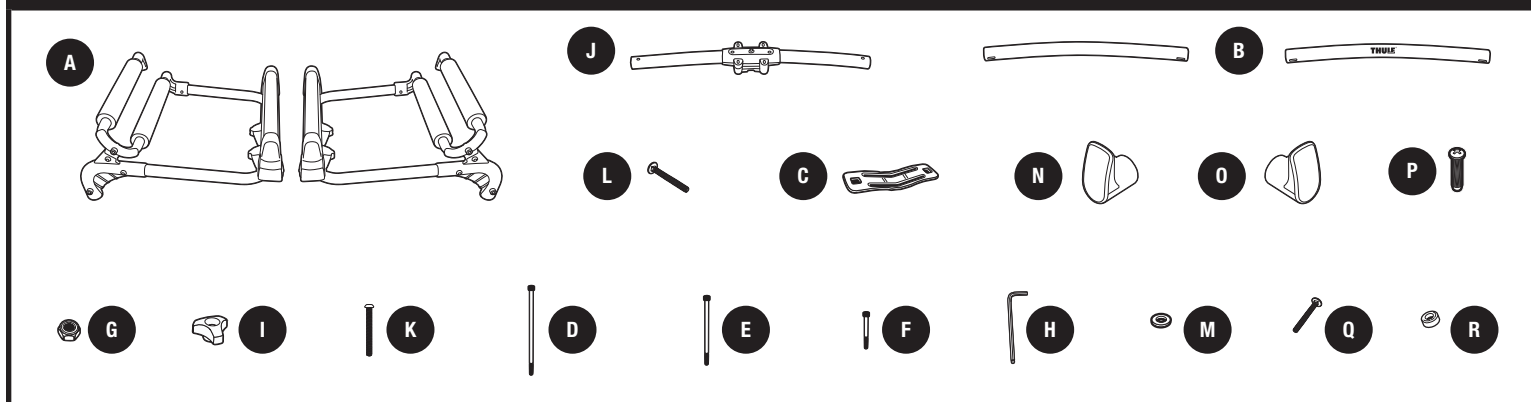


PARTS INCLUDED • PIÈCES INCLUSES • PIEZAS INCLUIDAS



part pièce parte	description description descripción	part number numéro de pièce numero de parte	qty. qté cant.
A	rubber foam pads / coussinets en caoutchouc / almohadillas de espuma de goma	853301903	8
B	upper cross tubes / barres transversales supérieures / caños transversales superiores	8523205001	2
C	metal bracket / support en métal / abrazadera metálica	8535513	1
D	M6 x 110 socket head cap screw / vis à chapeau à tête creuse M6 x 110 / tornillo Allen M6 x 110	919611054	2
E	M6 x 85 allen bolt / boulon allen M6 x85 / perno allen M6 x 85	919068559	4
F	M6 x 30 socket head cap screw / vis à chapeau à tête creuse M6 x 30 / tornillo allen M6 x 30	919063054	2
G	M6 locking nut / contre-écrou M6 / contratuerca M6	938060054	6
H	hex key M5 / clé hexagonale M5 / llave allen M5	8530930	1
I	3-wing knobs / boutons à 3 ailettes / perillas de 3 aletas	7530783	4
J	bottom cross tube / barre transversale inférieure / caño transversal inferior	—	1
K	Spare Me plate bolt / boulon Spare Me pour plaque / Perno para la placa Spare Me	924088754	1
L	carriage bolt M6 x 65 / boulon ordinaire 65mm / perno de carro 65mm	915066554	2
M	washer / rondelle / arandela	951081654	1
N	end cap left / capuchon d'extrémité gauche / tapón (izquierda)	8523201001	1
O	end cap right / capuchon d'extrémité droit / tapón (derecha)	8523201002	1
P	sheet metal screw / vis à tôle / tornillo para chapa	8535753	2
Q	carriage bolt M6 x 45 / boulon ordinaire 45mm / perno de carro 45mm	915064554	2
R	plastic spacer / cale en plastique / espaciador plástico	8531881	2

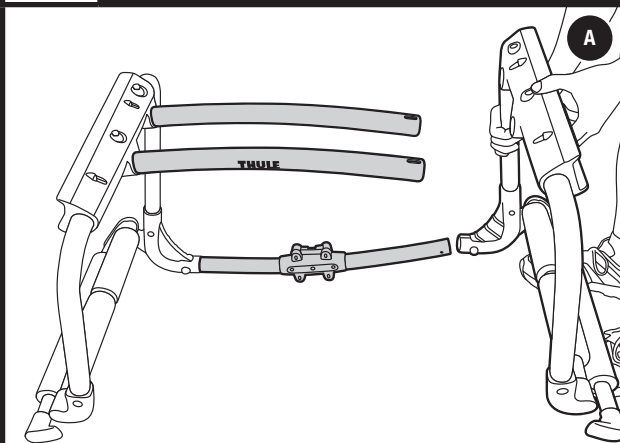
PRODUCT REGISTRATION / ENREGISTREMENT DE PRODUIT / REGISTRO DE PRODUCTO

Model # _____ Purchase Date ____/____/____ Place of Purchase _____

Register online at www.thule.com/register THULE 42 Silvermine Road Seymour, Connecticut 06483 (800) 238-2388

WARNINGS / LIMITATIONS • AVERTISSEMENTS / LIMITATIONS • ADVERTENCIAS / LIMITACIONES

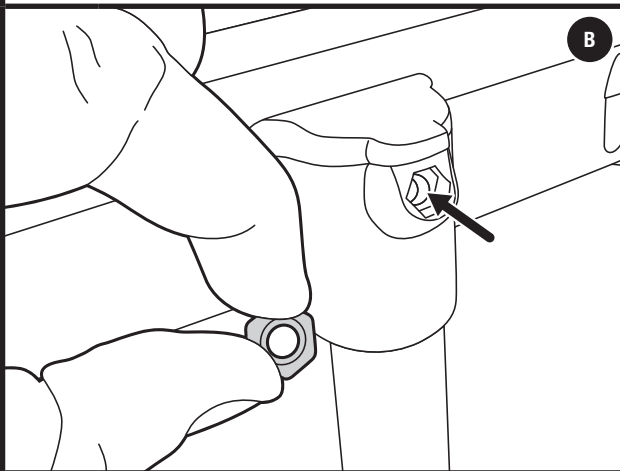
- Not intended for off-road use.
- Check cradle straps that came with hitch rack for wear and replace if worn.
- The maximum capacity for class 1 hitches is 4 pair of skis or 2 snowboards. The maximum capacity for class 2 hitches is 6 pair of skis or 4 snowboards.
- Fits most Thule hitch racks including Apex/Vertex™ and Spare Me™. Will not fit on Thule Helium hitch racks.
- N'est pas prévu pour une utilisation tout-terrain.
- Vérifiez les sangles de berceaux incluses avec le support pour détecter toute trace d'usure; les remplacer si elles sont usées.
- La capacité maximale pour les attelages de classe 1 est 4 paires de skis ou 2 planches à neige. La capacité maximale pour les attelages de classe 2 est 6 paires de skis ou 4 planches à neige.
- Convient à la plupart des supports d'attelage Thule, y compris Apex/VertexMC et Spare Me™. Ne convient pas aux supports d'attelage Thule Helium.
- No está diseñado para uso fuera de carretera.
- Compruebe que las correas del soporte que vienen con el portabicicletas con remolque no estén desgastadas. Si es así, reemplácelas.
- La capacidad máxima para los remolques de clase 1 es 4 pares de esquís o 2 tablas de snowboard. La capacidad máxima para los remolques de clase 2 es 6 pares de esquís o 4 tablas de snowboard.
- Se ajusta a la mayoría de los portaequipajes con remolque Thule, lo que incluye los modelos Apex/Vertex™ y Spare Me™. No es apto para el modelo Thule Helium.



- Insert two upper cross tubes and one bottom cross tube into one side of hitch ski carrier. The tube with the Thule logo should be furthest from bottom cross tube and Thule logo should face outwards away from vehicle.

Insérez deux barres transversales supérieures et une barre transversale inférieure sur l'un des côtés du porte-skis sur attelage. La barre avec le logo Thule doit être la plus éloignée de la barre transversale inférieure et le logo Thule doit être orienté vers l'extérieur loin du véhicule.

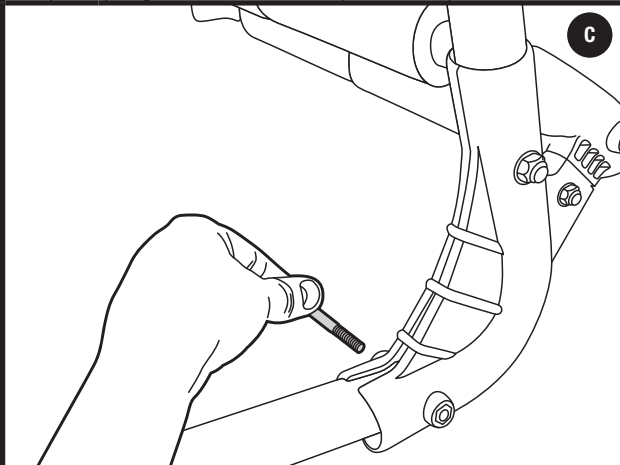
Inserte los dos caños transversales superiores y un caño transversal inferior en un lado del portaesquí con remolque. El caño con el logotipo de Thule debe ser el más alejado del caño transversal inferior. El logotipo de Thule debe orientarse en dirección opuesta al vehículo.



- Insert locking nuts into all three hexagon-shaped holes where the tubes are inserted into the plastic.

Insérez les contre-écrous dans les trois trous hexagonaux où les barres sont insérées dans le plastique.

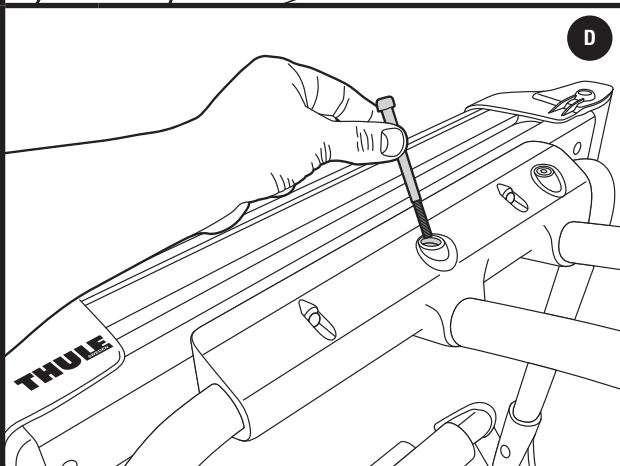
Coloque las contratuercas en los tres orificios hexagonales, donde los caños se insertan en las piezas plásticas.



- To attach bottom cross tube, twist tubing so there is an open hole through plastic corner brackets and steel tubing. Insert M6x 30 socket head cap screw through hole into locking nut. Do not tighten completely yet.

Pour fixer la barre transversale inférieure, faites tourner la barre de façon à ce qu'une ouverture apparaisse entre le coin des supports en plastique et le tube en métal. Insérez une vis à chapeau à tête creuse M6 x 30 dans le trou et le contre-écrou. Ne serrez pas complètement à ce point.

Para colocar el caño transversal inferior, gírelo hasta que pueda verse un orificio a través de las abrazaderas plásticas de esquina y los caños de acero. Coloque el tornillo Allen M6 x 30 a través del orificio y de la contratuercas. Aún no lo ajuste por completo.



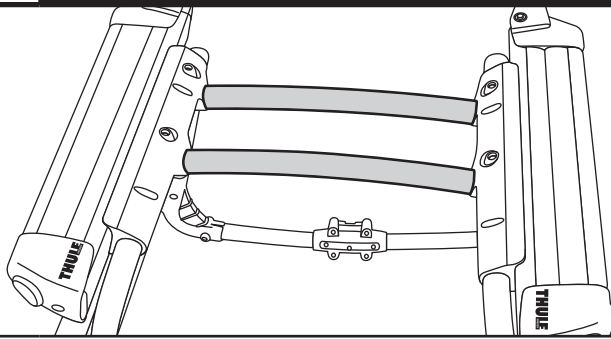
- To attach two upper cross tubes, twist tubing so there is an open hole through plastic brackets and steel tubing. Insert M6 x 85 allen bolts through hole into locking nut. Do not tighten completely yet.

Pour fixer les deux barres transversales supérieures, faites tourner la barre de façon à ce qu'une ouverture apparaisse entre le coin des supports en plastique et le tube en métal. Insérez les boulons Allen M6 x 85 dans les trous des contre-écrous. Ne serrez pas complètement à ce point.

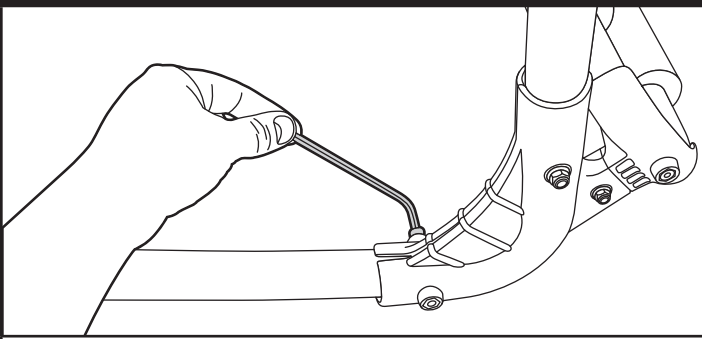
Para colocar los dos caños transversales superiores, gírelos hasta que pueda verse un orificio a través de las abrazaderas plásticas de y los caños de acero. Coloque los pernos Allen M6 x 85 a través del orificio y de la contratuercas. Aún no los ajuste por completo.

2

ASSEMBLY / ASSEMBLAGE / ENSAMBLE



A



B

- **Insert two upper cross tubes and bottom cross tube into other side of snowsport carrier. Repeat process for inserting hex nuts and bolts in STEP 1 for the other half of the snowsport carrier.**

Insérez les deux barres transversales supérieures sur l'autre côté du porte-skis sur attelage. Répétez l'ÉTAPE 1 pour insérer les écrous et les boulons hexagonaux sur l'autre côté du porte-charge pour sports d'hiver.

Inserte los dos caños transversales superiores y el caño transversal inferior en un lado del soporte para equipos de nieve. Repita el proceso para insertar los pernos y las tuercas hexagonales del PASO 1, para la mitad restante del soporte para equipos de nieve.

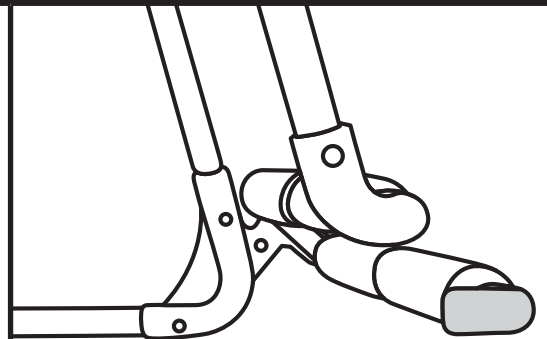
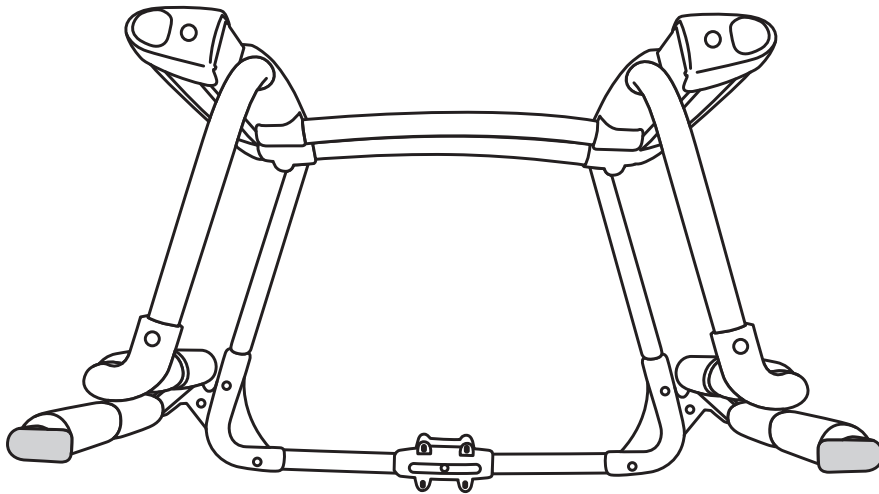
- **Tighten all 6 bolts attaching cross tubes.**

Serrez les 6 boulons fixant les barres transversales.

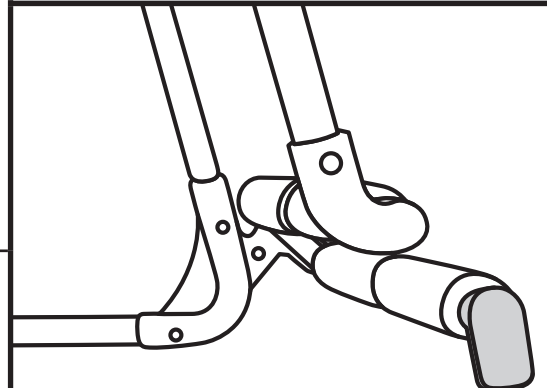
Ajuste los 6 pernos que sostienen los tubos transversales.

3

ATTACHING END CAPS FIXATION DES CAPUCHONS D'EXTRÉMITÉ COLOCACIÓN DE LOS TAPONES



**CORRECT
CORRECT
CORRECTO**

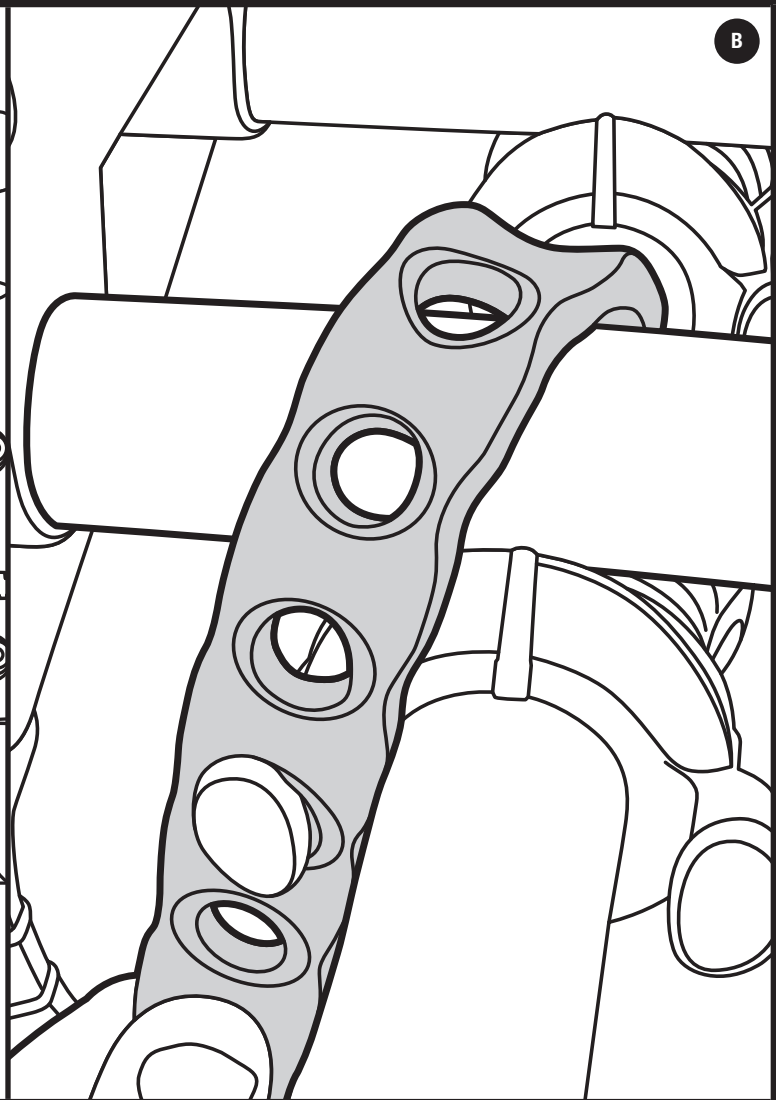
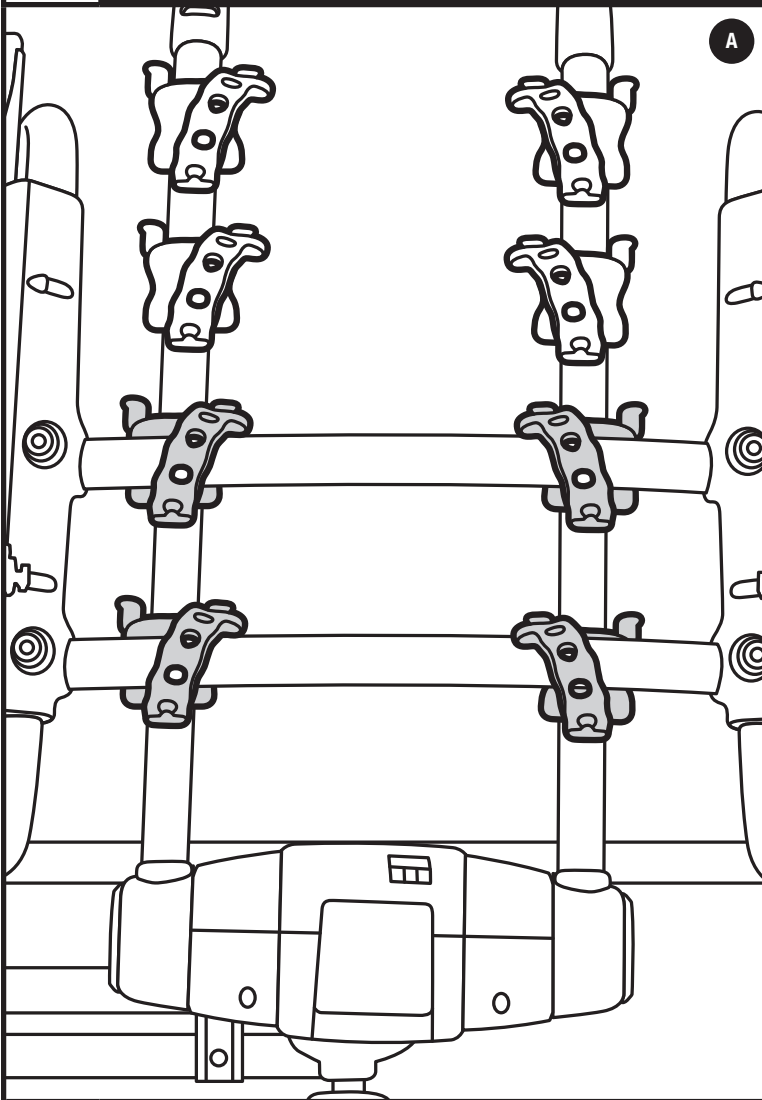


**INCORRECT
INCORRECT
INCORRECTO**

- **Attach end caps to end of U-tube with self-tapping screws. Be sure not to over tighten screws.**

Fixez les capuchons d'extrémité sur les extrémités du tube en U avec les vis à tôle. Assurez-vous de ne pas serrer les vis.

Coloque los tapones en el extremo del caño en "U" y asegúrelos con los tornillos autorroscantes. Asegúrese de no ajustar de más los tornillos.



- **Lift and place hitch snowsport carrier onto hitch or spare tire bike rack. Cross tubes should rest on two cradles closest to vehicle and tube with Thule logo should face away from vehicle. The bike cradles may need to be moved forward or backward to the cross tubes are aligned over the cradles. The back cross tube closest to the vehicle may not rest down completely in the bottom center of the cradles.**

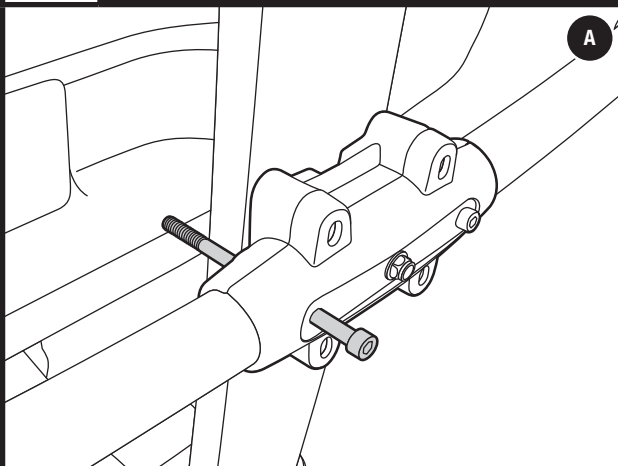
Soulevez et positionnez le porte-charges pour sports d'hiver sur le support d'attelage ou sur pneu de secours. Les barres transversales doivent s'appuyer sur les deux berceaux le plus près du véhicule et la barre avec le logo Thule doit être orientée vers l'extérieur loin du véhicule. Les berceaux de vélos devront peut-être être avancés ou reculés afin que les barres transversales soient alignées au-dessus des berceaux. La barre transversale arrière étant le plus près du véhicule peut ne pas s'appuyer complètement sur le centre inférieur des berceaux.

Levante el soporte para equipos de nieve con remolque y colóquelo sobre el portabicicletas para neumático de repuesto o de remolque. Los caños transversales deben colocarse sobre los dos soportes más cercanos al vehículo. El caño con el logotipo de Thule debe orientarse en dirección opuesta al vehículo. Es posible que los soportes para bicicletas deban moverse hacia atrás o adelante, para que los caños transversales queden alineados sobre los soportes. Es posible que el caño transversal posterior más cercano al vehículo no quede apoyado completamente en la parte central inferior de los soportes.

- **Tighten all 4 cradle straps across cross tubes.**

Serrez les 4 sangles de berceau autour des barres transversales.

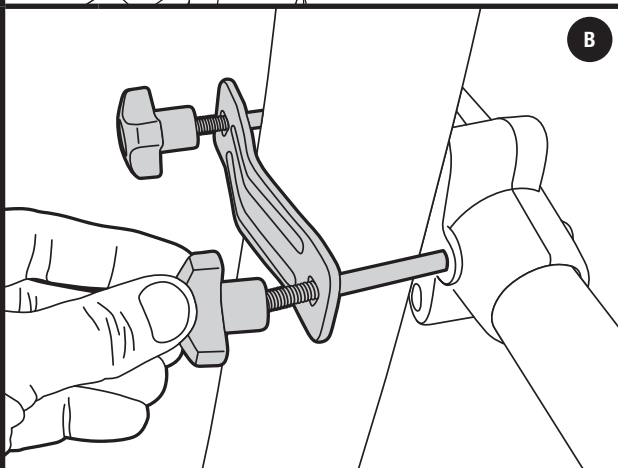
Ajuste las 4 correas de soporte por encima de los caños transversales.



- When attaching snowsport carrier to bike hitch rack, insert M6 x 110 socket head cap screw through 2 wider-spaced holes in middle of plastic.

Pour fixer le porte-charge pour sports d'hiver sur le support d'attelage pour vélos, insérez une vis à chapeau à tête creuse M6 x 110 dans les 2 trous les plus larges au centre du plastique.

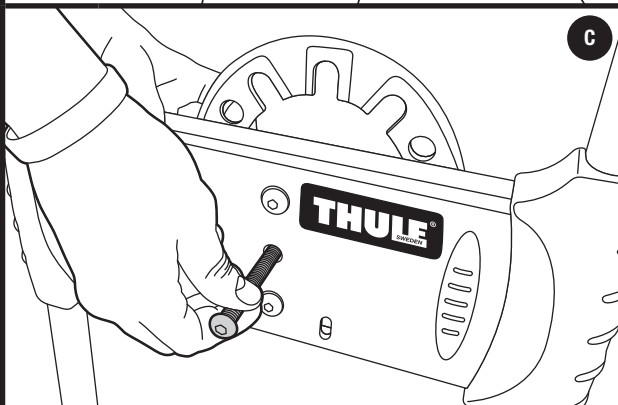
Cuando monte el soporte para equipos de nieve sobre el portabicicletas con remolque, coloque el tornillo Allen M6 x 110 a través de los 2 orificios grandes que se encuentran en el medio de la pieza plástica.



- Attach metal bracket and 3 wing knobs to other end of socket head cap screws so bracket is held firmly against bike carrier.

Fixez le support en métal et les boutons à 3 ailettes sur l'autre extrémité des vis à chapeau à tête creuse afin que le support soit bien appuyé sur le porte-vélos.

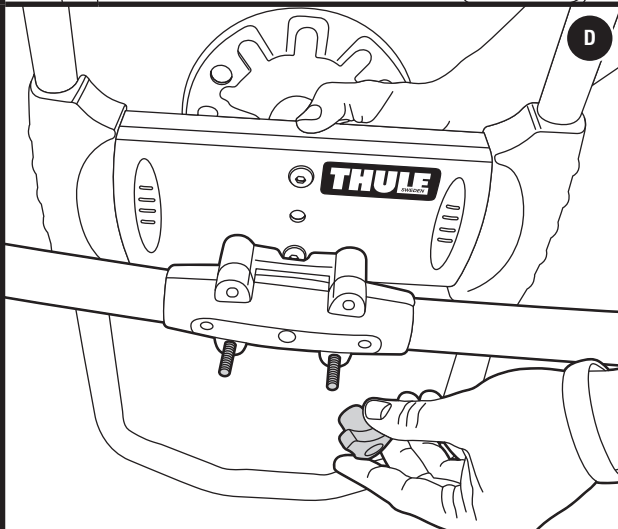
Coloque la abrazadera metálica y las perillas de 3 aletas en el otro extremo de los tornillos Allen, para que la abrazadera quede firme contra el portabicicletas.



- When attaching Tram to 963PRO Spare Me bike carrier, remove knob and insert spare me plate bolt and washer into center of plate and into spare me mounting bracket. Tighten firmly.

Lors de la fixation du Tram sur le porte-vélos Spare Me 963PRO, retirez le bouton et insérez le boulon et la rondelle Spare Me pour plaque dans le centre de la plaque et dans le support de montage Spare Me. Serrez fermement.

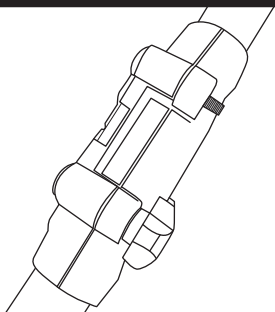
Cuando monte el accesorio con guía al portabicicletas 963PRO Spare Me, retire la perilla y coloque el perno para la placa Spare Me a través del centro de la placa y de la abrazadera de montaje. Ajuste firmemente.



- When attaching snowsport carrier to 963PRO, follow step 6a through 6f. When attaching snowsport carrier to 963XTR, 963XT or older version Spare Me, insert M6 x 65 socket head screws through top holes. Attach 3-wing knobs to other end of socket head cap screws and tighten firmly.

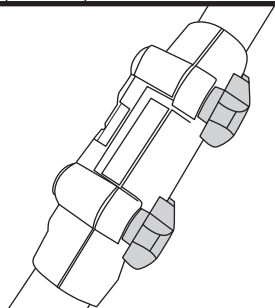
Lors de la fixation du porte-charge pour sports d'hiver 963PRO, suivre les étapes 6a à 6f. Pour fixer le porte-charge pour sports d'hiver sur le 963XTR, 963XT ou sur une version plus ancienne de Spare Me, insérez les vis à chapeau à tête creuse M6 x 65 dans les trous inférieurs. Fixez les boutons à 3 ailettes sur l'autre extrémité des vis à chapeau à tête creuse et serrez fermement.

Cuando monte el soporte para equipos de nieve al 963PRO, siga los pasos 6a a 6f. Los extremos roscados de los pernos deben orientarse en dirección opuesta al vehículo. Cuando monte el soporte para equipos de nieve sobre el portabicicletas Spare Me modelo 963XTR, 963XT o una versión anterior, coloque los tornillos Allen M6 x 65 a través de los orificios superiores. Coloque las perillas de tres aletas en el otro extremo de los tornillos Allen y ajústelas firmemente.



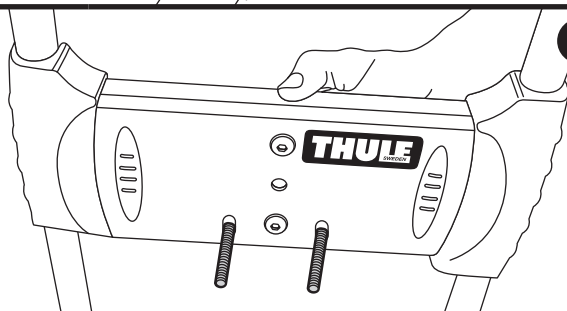
A

- **Install 45 mm carriage bolts in upper holes of bracket.**
Installez les boulons ordinaires de 45 mm dans les trous supérieurs du support.
Coloque los pernos de carro de 45 mm en los orificios superiores de la abrazadera.



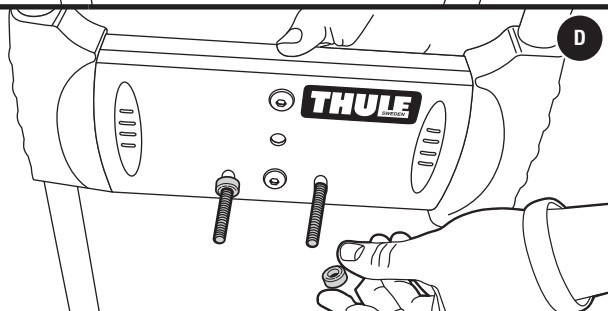
B

- **Tighten 3 wing knobs to close bracket opening.**
Serrer les boutons à 3 ailettes pour fermer l'ouverture du support.
Ajuste las perillas de 3 aletas para cerrar la apertura de la abrazadera.



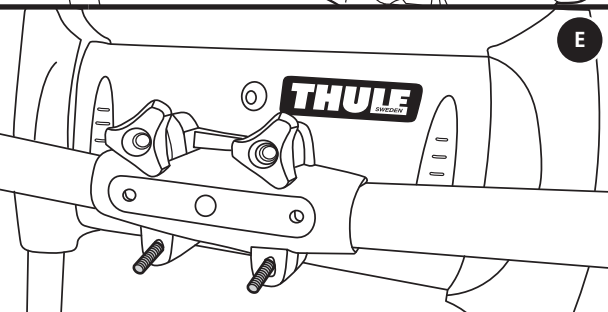
C

- **Install 65 mm carriage bolts through the back of the plate on 963PRO spare tire bike carrier-lower holes.**
Installer les boulons ordinaires de 65 mm, par l'arrière, à travers les trous inférieurs de la plaque du porte-vélos Spare Me 963PRO.
Coloque los pernos de carro de 65 mm a través de la parte posterior de la placa en los orificios inferiores del portabicicletas 963PRO Spare Me.



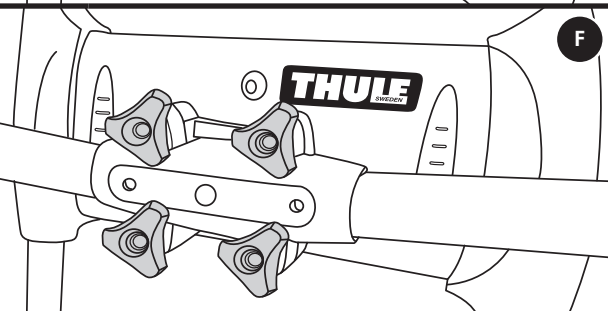
D

- **Place plastic spacers on bolts.**
Placez les cales en plastique sur les boulons.
Coloque los espaciadores plásticos en los pernos.



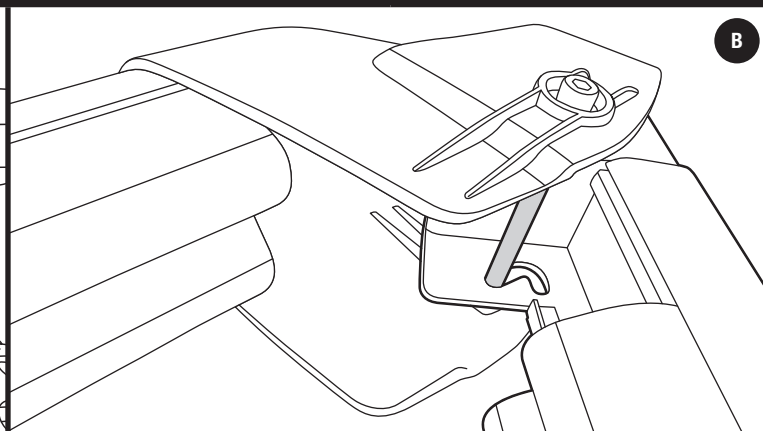
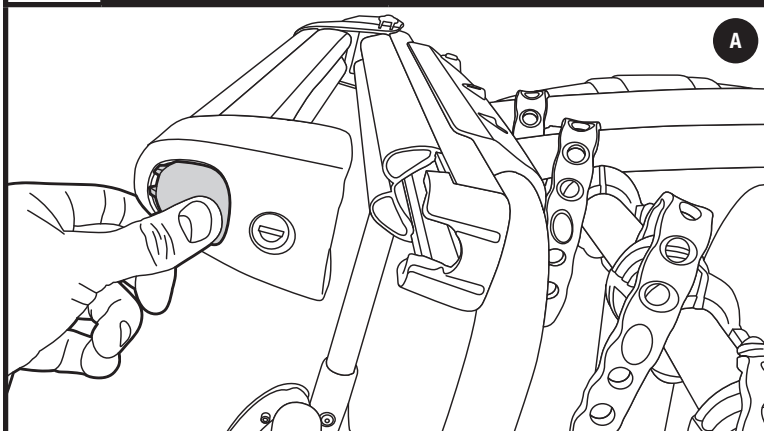
E

- **Set 9033 Tram ski carrier on upper arms - allowing bolts to pass through the bottom holes of the bracket.**
Installer le porte-charges pour sports d'hiver 9033 par les bras supérieurs, en faisant passer les boulons à travers les trous inférieurs du support.
Coloque el portaesquí en guía 9033 en los brazos superiores, permita que los pernos pasen a través de los orificios inferiores de la abrazadera.



F

- **Install 3 wing knobs and tighten.**
Installer les boutons à 3 ailettes et serrer.
Instale las perillas con 3 aletas y ajústelas.



- To load skis and/or boards, push button and swing open top mounting arm.

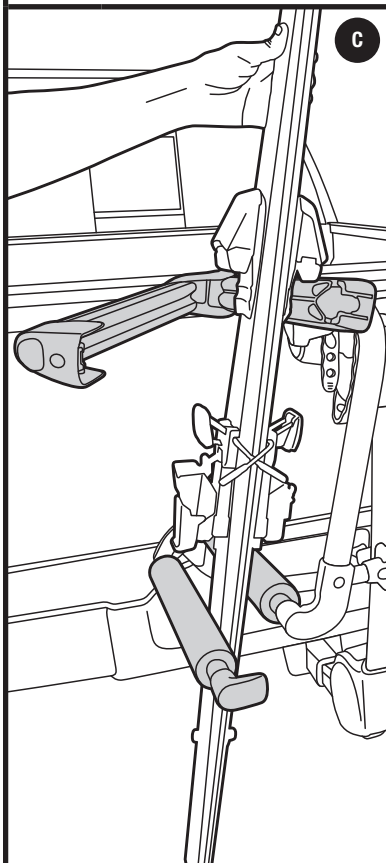
Pour charger des skis et/ou planches à neige, appuyez sur le bouton et ouvrez bras de montage supérieur.

Para cargar esquís o tablas, presione el botón y abra el brazo giratorio de montaje superior.

- The back clip may have to be slid to the outside setting to accommodate thicker ski bindings.

Il se peut qu'il faille glisser la pince arrière vers l'arrière si des skis à fixation plus épaisse sont transportés.

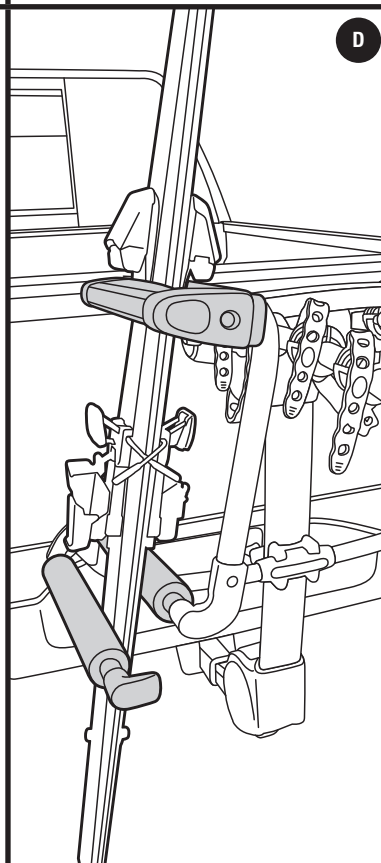
Es posible que deba correr la traba posterior hacia afuera para poder acomodar los esquís con fijaciones más grandes.



- Slide bottom of skis or boards between foam pads on bottom and lean top part of skis or boards against top mounting arm. Bindings may rest on top of arm.

Faites glisser le bas des skis ou planches à neige entre les coussinets en mousse de la partie basse et mince supérieure des skis ou planches à neige sur le bras de montage supérieur. Les fixations peuvent s'appuyer sur le dessus du bras.

Deslice la parte inferior de los esquís o las tablas entre las almohadillas de espuma en la parte inferior e incline la parte superior de los esquís o las tablas hacia el brazo de montaje superior. Las fijaciones pueden quedar apoyadas sobre la parte superior del brazo.



- Close top mounting arm until it "clicks". Insert key and lock top mounting arm.

Fermez le bras de montage et faites-le « cliquer ». Insérez la clé et verrouillez le bras de montage.

Cierre el brazo de montaje superior hasta que escuche un "clic". Coloque la llave y trábelo.

NOTE: Thule cable lock (538XT) may be used to lock Tram to bike hitch rack. (Cable lock sold separately)

REMARQUE: Le verrou pour câble Thule (538XT) peut être utilisé pour verrouiller le Tram sur le support d'attelage pour vélos. (Verrou de câble vendu séparément)

NOTA: Puede usar cable de cierre de Thule (538XT) para trabar el accesorio con guía al portabicicletas con remolque. (El cable de cierre se vende por separado)

THULE RACK GUIDELINES

When using Thule Load carriers and accessories, the user must understand the precautions. The points listed below will assist you in using the rack system and will encourage safety.

- For quality fits and safety, use only the recommended rack or accessory as stated in Thule's current Fit Guide. Do not assume a rack will fit, always check the current Fit Guide when obtaining a new vehicle.
- Unless stated otherwise in these instructions, do not carry more than 75 kg (165 lbs.) on Thule load carriers. Thule load carriers do not increase gutter or roof strength. Thule can not warranty loads that exceed this limit. Total load = cargo weight plus weight of accessories used to carry cargo.
- Always make sure all doors are open when mounting a roof rack system. Make sure all knobs, bolts, screws, straps, and locks are firmly attached, tightened and locked before every trip. Knobs, bolts, screws, straps and locks must be periodically inspected for signs of wear, corrosion, and fatigue. Check your load at stops during the trip to ensure continued fastening security.
- Check local and state laws governing projection of objects beyond the perimeter of a vehicle. Be aware of the width and height of your cargo since low clearance branches, bridges, and parking garages can affect the load. All cargo will affect the vehicle's driving behavior. Never drive with any lock, knob or rack in an open or unlocked position. All long loads such as, but not limited to, sailboards, surfboards, kayaks, canoes, and lumber must be tied down front and rear to the bumpers or tow hooks of the vehicle.
- Remove your Thule rack and accessories when they are not in use and before entering automatic car washes.
- All locks must be turned and moved periodically to ensure smooth operation. Use graphite or dry lubricant to help this. Thule locks are designed to deter vandalism and theft but should not be considered theft proof. Remove valuable gear if your vehicle is unattended for an extended period. Place at least one key in the glove compartment.
- For safety to your vehicle and rack system, obey all posted speed limits and traffic cautions. Adapt your speed to the conditions of the road and the load being carried.
- Do not use Thule load carriers and accessories for purposes other than those for which they were designed. Do not exceed their carrying capacity. Failure to follow these guidelines or the product's instructions will void the warranty.
- All loads must be secured using the provided straps.
- Consult with your Thule dealer if you have any questions regarding the operations and limits of Thule products. Review all instructions and warranty information carefully.
- Not for use on trailers or towed vehicles.
- Not for offroad use.
- Keep bicycle tires away from hot exhaust.

DIRECTIVES POUR SUPPORT THULE

Lorsque vous utilisez les supports et accessoires Thule pour voiture, vous devez observer les précautions suivantes. Les conseils ci-dessous visent à faciliter l'emploi de votre galerie et à l'utiliser en toute sécurité.

- Pour respecter les règles de sécurité et obtenir un ajustement de qualité, utilisez uniquement le produit ou l'accessoire recommandé dans le guide actuel de correspondance de Thule. Ne présumez pas qu'un produit sera adapté; consultez toujours ce guide de correspondance lorsque vous achetez un nouveau véhicule.
- Sauf indication contraire, ne dépassez pas la capacité maximale de 75 kg (165 lb) permise pour les porte charges de Thule. Ne transportez pas plus de 75 kg (165 lb) sur les galeries Thule. Ces dernières ne renforcent pas votre toit ni les points de fixation. Les charges dépassant cette limite ne peuvent pas être garanties. Charge totale = poids du chargement + poids des accessoires utilisés pour le transporter.
- Assurez-vous toujours que les portes de la voiture sont ouvertes lors de l'installation d'une galerie. Avant de prendre la route, assurez-vous que les molettes, les boulons et les vis sont bien serrés, les sangles bien attachées et les dispositifs de verrouillage fermés à clés. Examinez régulièrement ces éléments afin de déceler tout signe d'usure, de corrosion ou de fatigue. Vérifiez votre chargement à tous les arrêts pendant votre voyage pour vous assurer qu'il est bien attaché.
- Vérifiez les lois locales ou provinciales sur le dépassement d'objets sur les côtés d'un véhicule. Soyez conscient de la largeur et de la hauteur de votre chargement pour passer sous les branches basses, les ponts et les plafonds de stationnement couverts. Tout chargement modifie la tenue de route du véhicule. Ne conduisez jamais avec une serrure, une barre ou un écrou ouverts ou non bloqués. Tous les chargements longs, de type surfs, planches à voile, kayaks, canoës, bois, etc. doivent être attachés à l'avant et à l'arrière aux pare-chocs ou aux crochets de remorquage du véhicule.
- Retirez votre galerie et vos accessoires Thule lorsque vous ne les utilisez pas et avant de passer au lave-auto.
- Faites fonctionner régulièrement toutes les serrures afin qu'elles ne se grippent pas. Employez du graphite ou un lubrifiant sec pour conserver leur souplesse. Les antivols Thule sont conçus pour dissuader les voleurs et éviter les actes de vandalisme. Retirez tout matériel de valeur de votre véhicule s'il doit rester sans surveillance pendant une période prolongée. Gardez au moins une clé dans la boîte à gants.
- Pour protéger votre véhicule et votre galerie, respectez les vitesses limites et le code de la route. Adaptez votre vitesse aux conditions de la route et à la charge transportée.
- N'utilisez pas de galerie et d'accessoires Thule à d'autres fins que celles pour lesquelles ils ont été conçus. Ne dépassez pas leur capacité de charge maximale. Le non respect de ces consignes et des instructions spécifiques au produit annulera la garantie.
- Tout chargement doit être attaché en utilisant les sangles fournis.
- Consultez votre revendeur pour toute question sur le fonctionnement et les limites des produits Thule. Lisez attentivement toutes les instructions et les informations de la garantie.
- Ne pas utiliser sur une remorque ou un véhicule remorqué.
- Ne pas utiliser pour la conduite hors route.
- Garder les pneus de vélo éloignés du tuyau d'échappement chaud.

DIRECTIVES POUR SUPPORT THULE

Quando use portacargas y accesorios Thule, debe asegurarse de entender todas las precauciones. Los puntos indicados a continuación le ayudarán a usar el sistema de bastidor y fomentarán su seguridad.

- Por seguridad y para obtener un ajuste correcto, use solamente el bastidor o accesorio Thule recomendado según en la Guía de ajuste Thule más actual. No ponga el ajuste del bastidor, siempre verifique la Guía de ajuste más actual cuando compre un nuevo vehículo.
- Salvo instrucción contrario, no se debe superar la capacidad máxima de 75 kg (165 lb) designada para los portacargas de Thule. No transporte más de 75 kg (165 lb.) en los portacargas Thule. Los portacargas Thule no incrementan la resistencia de las canaletas ni del techo. Thule no garantiza cargas que excedan este límite. Carga total = el peso de la carga + el peso de los accesorios usados para el transporte.
- Siempre asegúrese que las puertas del automóvil estén abiertas cuando monte un sistema de bastidor para techo. Cerciórese de que las perillas, los pernos, los tornillos, las correas y las cerraduras estén firmemente sujetos, apretados y asegurados con llave antes de cada viaje. Debe revisar periódicamente que las perillas, los pernos, los tornillos, las correas y los seguros no tengan señales de desgaste, corrosión o fatiga. Revise su carga en las paradas durante su viaje para garantizar la seguridad continua de la sujeción.
- Verifique las leyes estatales y locales que rigen la proyección de objetos más allá del ancho del vehículo. Esté al tanto de la anchura y altura de su carga, ya que las ramas, los puentes, los estacionamientos de baja altura pueden dañar su carga. Toda carga afectará el comportamiento de manejo del vehículo. Nunca conduzca con alguno de los seguros, las perillas o los bastidores abiertos o sin seguro. Todas las cargas largas, como tablas a vela, tablas de surf, kayacs, canoas y madera, deben atarse al frente y atrás los parachoques o ganchos de remolque del vehículo.
- Quite su bastidor y accesorios Thule cuando no se usen y antes de entrar a establecimientos para lavado automático de vehículos.
- Todas los seguros deben girarse y moverse periódicamente para garantizar que no se atasquen. Use grafito u otro lubricante en seco similar para este fin. Los seguros Thule están diseñados para disuadir el vandalismo y los robos. Saque todo equipo valioso si su vehículo no tendrá vigilancia por largo tiempo. Ponga por lo menos una llave en la guantera.
- Como seguridad para su vehículo y sistema de bastidor, obedezca todos los límites de velocidad y avisos de tráfico. Adapte su velocidad a las condiciones del camino y de la carga transportada.
- No use portacargas y accesorios Thule con otra función para la que fue destinada. No exceda su capacidad de carga. Se anulará la garantía si no sigue estos lineamientos o las instrucciones del producto.
- Todas las cargas deben atarse con la correas incluidas.
- Consulte a su distribuidor Thule si tiene alguna pregunta sobre el funcionamiento y los límites de los productos Thule. Repase cuidadosamente todas las instrucciones y la de garantía.
- No use en tráilers o vehículos de remolque.
- No conduzca fuera del camino.
- Mantenga las ruedas de las bicicletas lejos del tubo de escape caliente.



Thule Inc. • 42 Silvermine Road • Seymour, CT 06483
Thule Canada Inc. • 710 Bernard • Granby QC J2J 0H6
North American Consumer Service: Toll Free 800-238-2388 / Fax 450-777-3615 • www.thule.com

THULE CAR RACK SYSTEMS LIMITED LIFETIME WARRANTY [EFFECTIVE JANUARY 1, 2006]

Register online at www.thule.com/register

THULE will warranty all THULE brand car rack systems and its accessories manufactured by THULE during the time that an original retail purchaser owns the product. This warranty terminates if a purchaser transfers the product to any other person.

Subject to the limitations and exclusions described in this warranty, THULE will remedy defects in materials or workmanship by repairing or replacing, at its option, a defective product without charge for parts or labor. In addition, THULE may elect, at its option, not to repair or replace a defective product but rather issue to a purchaser a refund equal to the purchase price paid for the product or a credit to be used toward the purchase of a new THULE load carrier system.

No warranty is given for defects caused by normal wear and tear, cosmetic rust, scratches, accidents, unlawful vehicle operation, or modification of, or any types of repair of, a load carrier system other than those authorized by THULE.

No warranty is given for defects resulting from conditions beyond THULE's control including, but not limited to, misuse, overloading, or failure to assemble, mount or use the product in accordance with THULE's written instructions or guidelines included with the product or made available to the purchaser.

No warranty is given for THULE products purchased outside of the United States, Canada and Mexico.

In the event that a product is defective, the purchaser should contact the THULE dealer from whom the product was purchased or an Authorized Thule Service Center. If the dealer or Authorized Thule Service Center is not able to correct the defect, the purchaser should contact THULE in writing or by phone using the contact information listed at the bottom of this page.

In the event that a product needs to be returned to THULE, a THULE technician at the address or telephone number listed below will provide the purchaser with the appropriate mailing address and any additional instructions. Please note that the purchaser will be responsible for the cost of mailing the product to THULE and that proof of purchase in the form of an original purchase invoice or receipt and a detailed description of the defect must be included in the mailing.

**DISCLAIMER OF LIABILITY
REPAIR OR REPLACEMENT OF A DEFECTIVE PRODUCT OR THE ISSUANCE OF A REFUND OR CREDIT (AS DETERMINED BY THULE) IS A PURCHASER'S EXCLUSIVE REMEDY UNDER THIS WARRANTY. DAMAGE TO A PURCHASER'S VEHICLE, CARGO AND/OR TO ANY OTHER PERSON OR PROPERTY IS EXCLUDED.**

THIS WARRANTY IS EXPRESSLY MADE IN LIEU OF ANY AND ALL OTHER WARRANTIES, EXPRESS OR IMPLIED, INCLUDING THE WARRANTIES OF MERCHANTABILITY AND FITNESS FOR A PARTICULAR PURPOSE.

THULE'S SOLE LIABILITY TO ANY PURCHASER IS LIMITED TO THE REMEDY SET FORTH ABOVE. IN NO EVENT WILL THULE BE LIABLE FOR ANY LOST PROFITS, LOST SALES, OR FOR ANY CONSEQUENTIAL, DIRECT, INDIRECT, INCIDENTAL, SPECIAL, EXEMPLARY, OR PUNITIVE DAMAGES OR FOR ANY OTHER DAMAGES OF ANY KIND OR NATURE.

SOME STATES DO NOT ALLOW THE EXCLUSION OR LIMITATION OF INCIDENTAL OR CONSEQUENTIAL DAMAGES, SO THE ABOVE LIMITATIONS MAY NOT BE APPLICABLE.

THIS WARRANTY GIVES YOU SPECIFIC LEGAL RIGHTS, AND YOU MAY ALSO HAVE OTHER RIGHTS WHICH VARY FROM STATE TO STATE.

THULE garantit tous les systèmes de support de la marque THULE pour voitures et ses accessoires fabriqués par THULE tant que le premier acheteur au détail détient le produit. Cette garantie prend fin si un acheteur transfère le produit à une personne.

Selon les limites et les exclusions décrites dans cette garantie, THULE remédiera aux défauts de matériaux ou de main d'oeuvre en réparant ou en remplaçant, à sa discrétion, un produit défectueux sans frais de pièces ou de main d'oeuvre. De plus, THULE peut décider, à sa discrétion, de ne pas réparer ou remplacer un produit défectueux mais d'émettre un remboursement de l'acheteur égal au prix payé pour le produit, ou un crédit à utiliser pour l'achat d'un système de support de charge THULE neuf.

Aucune garantie n'est émise pour les défauts causés par une usure normale, pour la rouille esthétique, pour les rayures, pour l'utilisation inégale du véhicule, pour toute modification de celui-ci, pour tout type de réparation, pour un système de support de charge autre que ceux autorisés par THULE.

Aucune garantie n'est émise pour les défauts résultant de conditions hors du contrôle de THULE, notamment une mauvaise utilisation, une surcharge ou un assemblage ou montage non conformes aux instructions écrites ou directives de THULE incluses avec le produit ou mises à disposition de l'acheteur.

Aucune garantie n'est émise pour les produits THULE achetés hors des États-Unis, du Canada ou du Mexique.

Dans le cas où un produit serait défectueux, l'acheteur doit contacter soit le revendeur THULE chez lequel le produit a été acheté, soit le centre de service après-vente Thule. Si le revendeur ou le centre de service après-vente Thule n'est pas en mesure de corriger le défaut, l'acheteur doit contacter Thule par écrit ou par téléphone (voir les coordonnées en bas de cette page).

Dans l'éventualité où un produit doit être renvoyé à THULE, un technicien THULE à l'adresse ou au numéro de téléphone indiqué ci-dessous fournira à l'acheteur l'adresse d'envoi appropriée et des instructions supplémentaires. Veuillez noter que l'acheteur sera responsable des frais d'envoi du produit à THULE et qu'une preuve d'achat sous la forme de l'original d'une facture ou d'un reçu d'achat et une description détaillée du défaut doivent être inclus dans l'envoi.

**DÉNI DE RESPONSABILITÉ
LA RÉPARATION OU LE REMPLACEMENT D'UN PRODUIT DÉFECTUEUX OU L'ÉMISSION D'UN REMBOURSEMENT OU D'UN CREDIT (SELON LE CHOIX DE THULE) CONSTITUE LE RECOURS EXCLUSIF DE L'ACHETEUR SOUS CETTE GARANTIE. LES DÉGATS AU VEHICULE DE L'ACHETEUR, AU CHARGEMENT OU/ET A TOUTE AUTRE PERSONNE OU BIEN SONT EXCLUS.**

CETTE GARANTIE REMPLACE EXPRESSÉMENT TOUTES LES AUTRES GARANTIES EXPRESSES OU IMPLICITES Y COMPRIS TOUTE GARANTIE DE QUALITÉ MARCHANDE ET DE CONFORMITÉ À UN USAGE PARTICULIER.

LA SEULE RESPONSABILITÉ DE THULE ENVERS TOUT ACHETEUR EST LIMITÉE AU RECOURS DÉFINI CI-DESSUS. EN AUCUN CAS THULE NE PEUT ÊTRE TENU RESPONSABLE DES PERTES DE REVENUS, DE PERTES DE VENTES, DES DOMMAGES DIRECTS OU INDIRECTS, ACCESSOIRES, PARTICULIERS, SPÉCIAUX, INTÉRÊTS MAJORÉS OU PUNITIFS OU DE TOUT AUTRE DOMMAGE DE TOUT TYPE OU NATURE.

CERTAINS ÉTATS OU PROVINCES N'AUTORISENT PAS L'EXCLUSION OU LA LIMITATION DES DOMMAGES ACCESSOIRES OU INDIRECTS, LES LIMITATIONS DÉCRITES CI-DESSUS PEUVENT DONC NE PAS ÊTRE APPLICABLES.

CETTE GARANTIE VOUS DONNE DES DROITS SPÉCIFIQUES QUI PEUVENT VARIER D'UN ÉTAT OU PROVINCE À L'AUTRE.

THULE garantizará todos los sistemas portacargas de la marca THULE y sus accesorios fabricados por THULE mientras el comprador original esté en posesión del producto. Esta garantía finaliza si un comprador transfiere el producto a cualquier otra persona.

Según las limitaciones y exclusiones que se describen en esta garantía, THULE remediará cualquier defecto en los materiales o la mano de obra reparando o reemplazando, a discreción propia, cualquier producto defectuoso sin cobrarle al propietario por las piezas o la mano de obra. Además, THULE puede optar, a discreción propia, a no reparar o reemplazar un producto defectuoso y en su lugar devolver al comprador el dinero del precio que pagó por el producto o dotarle un crédito que puede usarse para comprar un nuevo sistema portacargas THULE.

No se otorga garantía alguna por los defectos causados por el uso y desgaste normales, la corrosión cosmética, las ralladuras, los accidentes o la conducción ilegal del vehículo, o cualquier modificación o reparación del sistema portacargas sin incluir aquellas modificaciones o reparaciones autorizadas por THULE.

No se otorga garantía alguna por los defectos que resulten de condiciones más allá del control de THULE que incluyen, pero no se limitan a, el uso indebido, la sobrecarga, la instalación, montaje o usos incorrectos del producto según las instrucciones o las directrices escritas de THULE adjuntas con el producto o que estén a disposición del comprador.

No se otorga garantía alguna por los productos Thule que se compren fuera de los Estados Unidos, Canadá o México.

En caso que el producto presente defectos, el comprador deberá comunicarse con el vendedor THULE que se lo vendió, o con un Centro Autorizado de Servicio Thule. En caso que el vendedor o Centro Autorizado de Servicio Thule no puedan solucionar el defecto, el comprador deberá comunicarse por correo o teléfono con el servicio de información de THULE cuyos datos aparecen a pié de página.

En el caso de que el producto deba devolverse a THULE, un técnico de THULE en la dirección o número de teléfono indicados abajo le proporcionará una dirección postal donde enviarlo así como instrucciones adicionales. Por favor observe que el comprador será responsable de abonar el costo de enviar el producto THULE y que debe adjuntar una prueba de compra como una factura o un recibo original así como una descripción detallada del defecto.

**DESCARGO DE RESPONSABILIDAD
BAJO ESTA GARANTÍA, LA ÚNICA SOLUCIÓN PARA EL COMPRADOR ES EL REEMPLAZO DEL PRODUCTO DEFECTUOSO, LA DEVOLUCIÓN DEL DINERO O DOTACIÓN DE CRÉDITO (SEGÚN LO DETERMINE THULE). SE EXCLUYEN LOS DAÑOS AL VEHÍCULO DEL COMPRADOR, A LA CARGA O A CUALQUIER OTRA PERSONA O PROPIEDAD.**

ESTA GARANTÍA SE HACE DE FORMA EXPRESA EN VEZ DE CUALQUIER OTRA GARANTÍA, IMPLÍCITA O EXPLÍCITA, INCLUSO LAS GARANTÍAS DE COMERCIABILIDAD Y ADECUACIÓN PARA PROPÓSITOS CONCRETOS.

LA ÚNICA RESPONSABILIDAD DE THULE HACIA EL COMPRADOR SE LIMITA A LA SOLUCIÓN ESTABLECIDA ANTERIORMENTE. EN NINGÚN CASO SERÁ THULE RESPONSABLE DE NINGÚN BENEFICIO PERDIDO, VENTAS PERDIDAS O DE CUALQUIER DAÑO CONSECUENTE, DIRECTO, INDIRECTO, INCIDENTAL, ESPECIAL, EJEMPLAR O PUNITIVO DE CUALQUIER TIPO O ÍNDOLE.

ALGUNOS ESTADOS NO PERMITEN LA EXCLUSIÓN O LA LIMITACIÓN DE DAÑOS INCIDENTALES O CONSECUENTES, POR CONSIGUIENTE EN ESOS ESTADOS LAS LIMITACIONES ANTERIORES NO SON APLICABLES.

ESTA GARANTÍA LE OTORGA DERECHOS LEGALES ESPECÍFICOS Y USTED TAMBIÉN PUEDE TENER OTROS DERECHOS QUE VARIAN DE UN ESTADO A OTRO.



Thule Inc. • 42 Silvermine Road • Seymour, CT 06483
Thule Canada Inc. • 710 Bernard • Granby QC J2J 0H6
North American Consumer Service: Toll Free 800-238-2388 / Fax 450-777-3615 • www.thule.com

Register online at
www.thule.com/register