

*brilliance in solar lighting*

# photinus

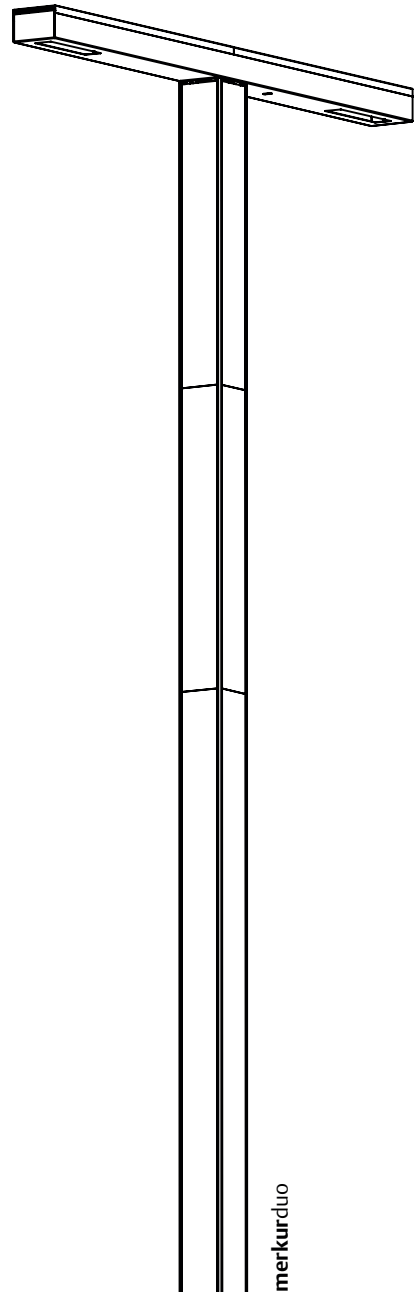
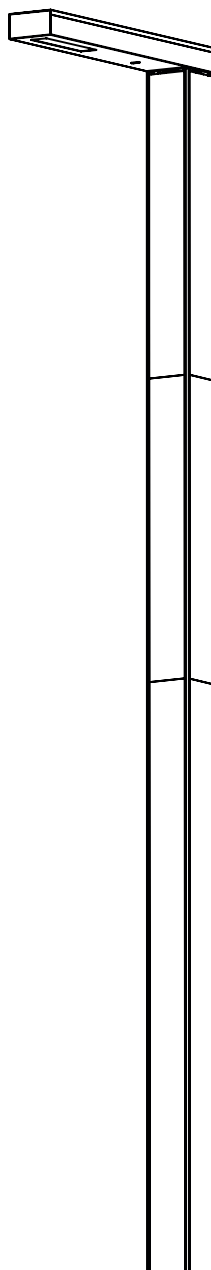
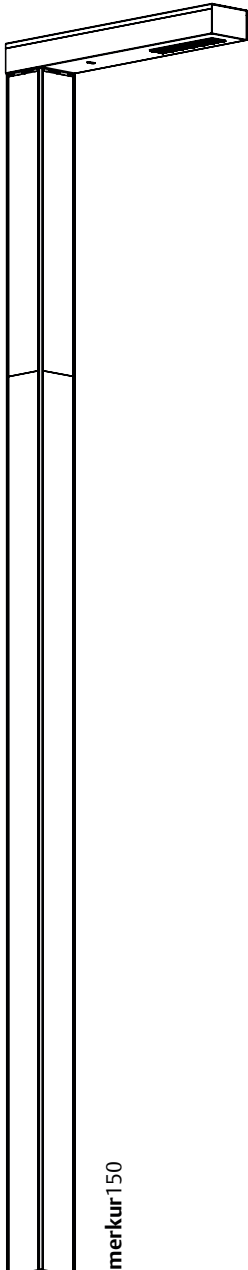


**GERMAN  
DESIGN  
AWARD  
WINNER  
2019**

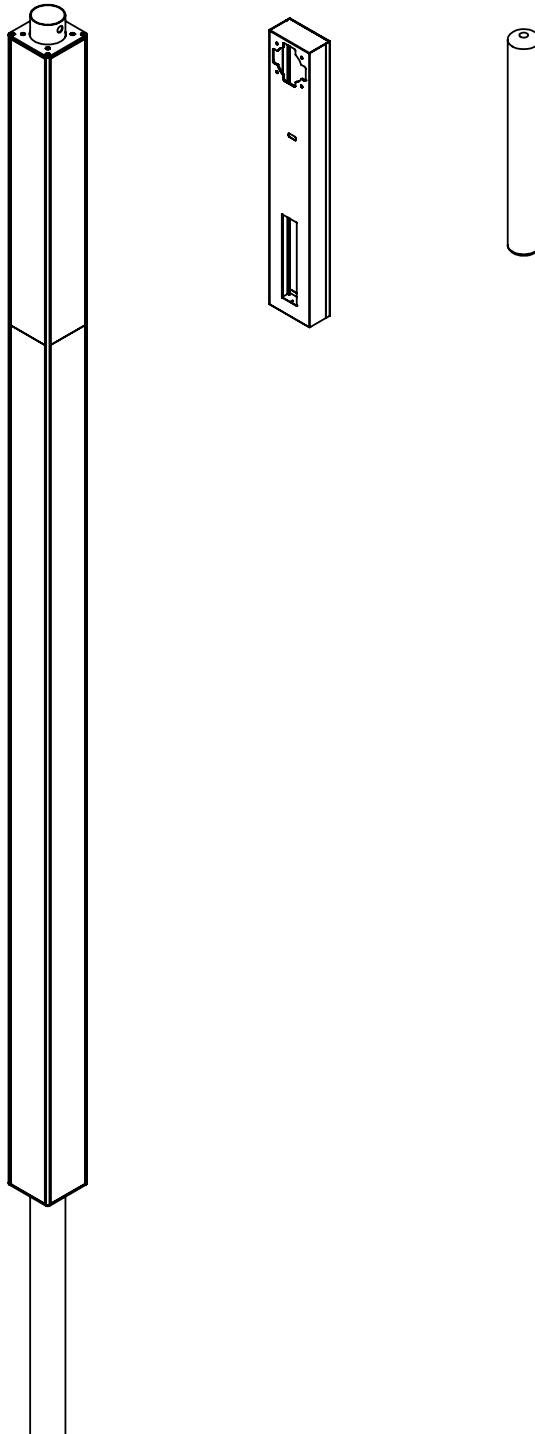
## **INSTALLATIONSANLEITUNG INSTALLATION INSTRUCTION**

**V.1 | 2019**

**merkur 150 / 300**



## LIEFERUMFANG / INCLUDED PARTS

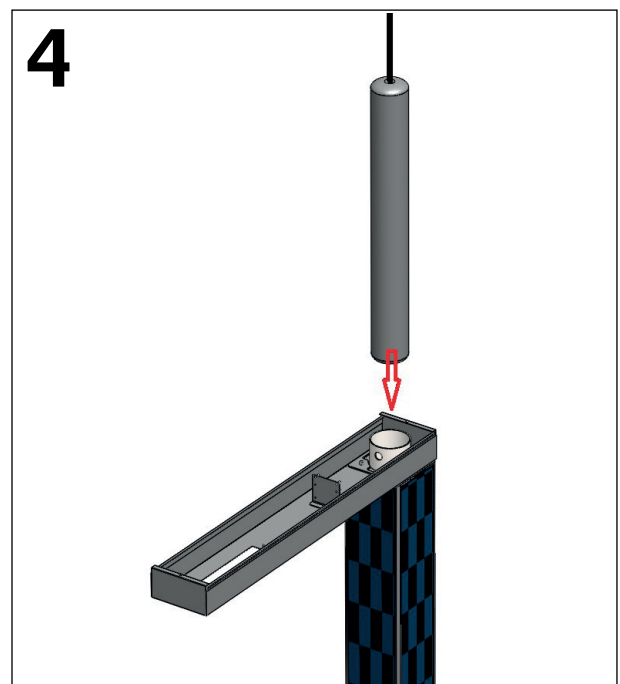
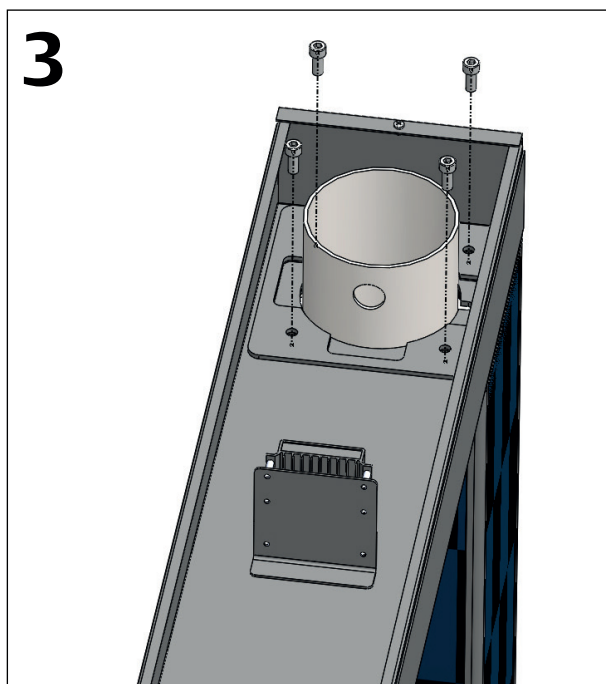
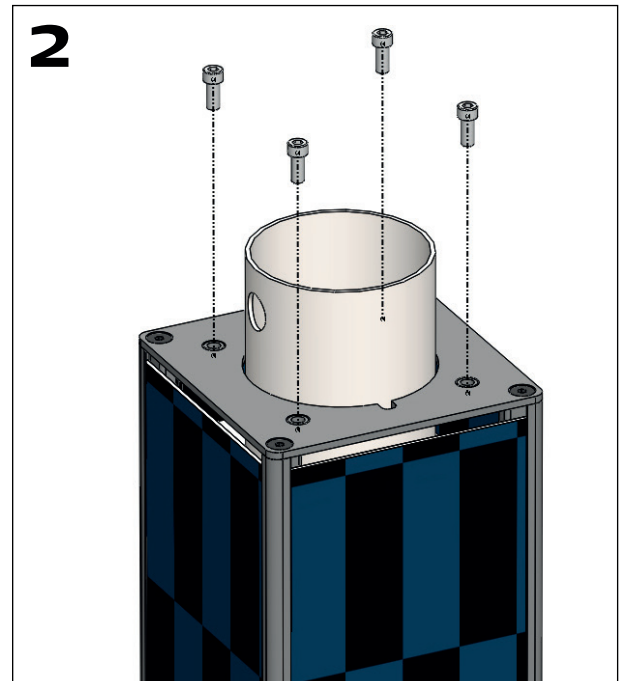
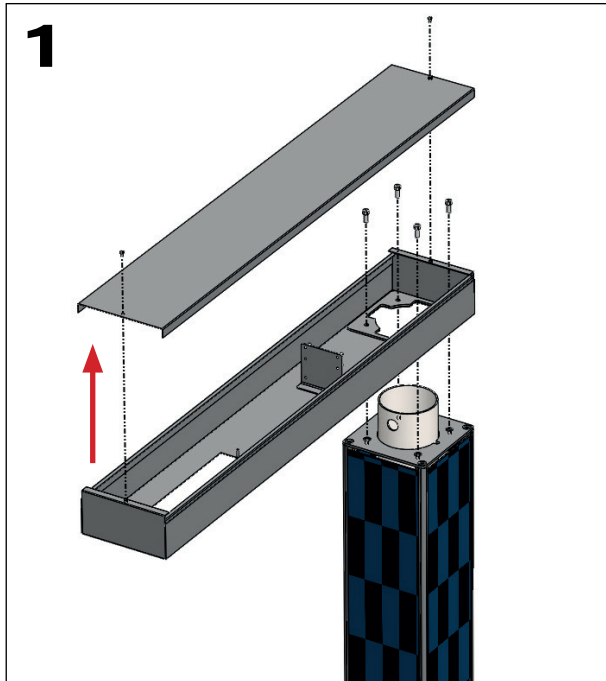


## BENÖTIGTES WERKZEUG IHRERSEITS / TOOLS REQUIRED

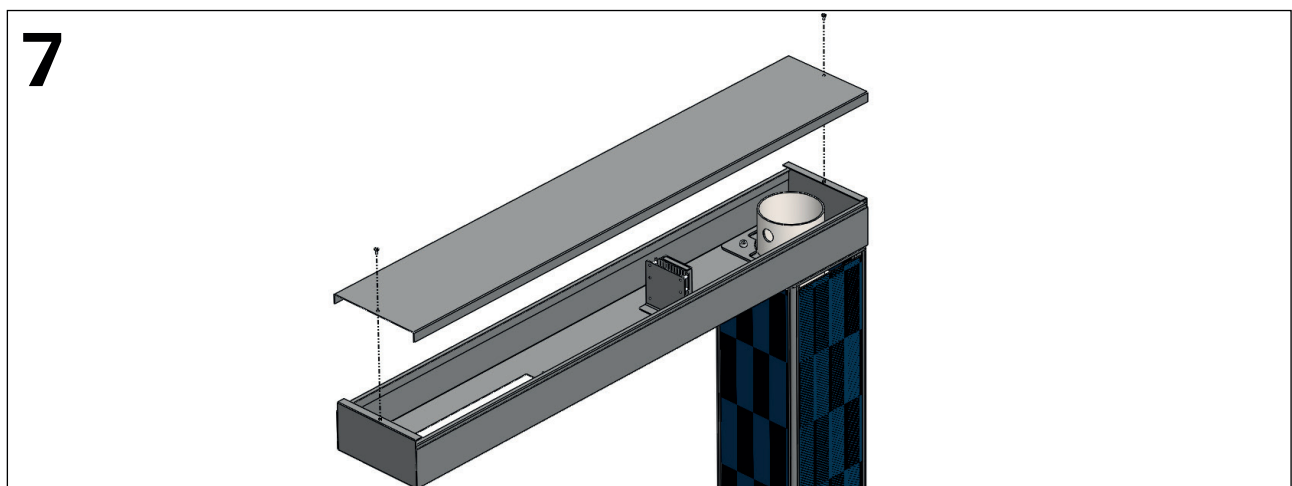
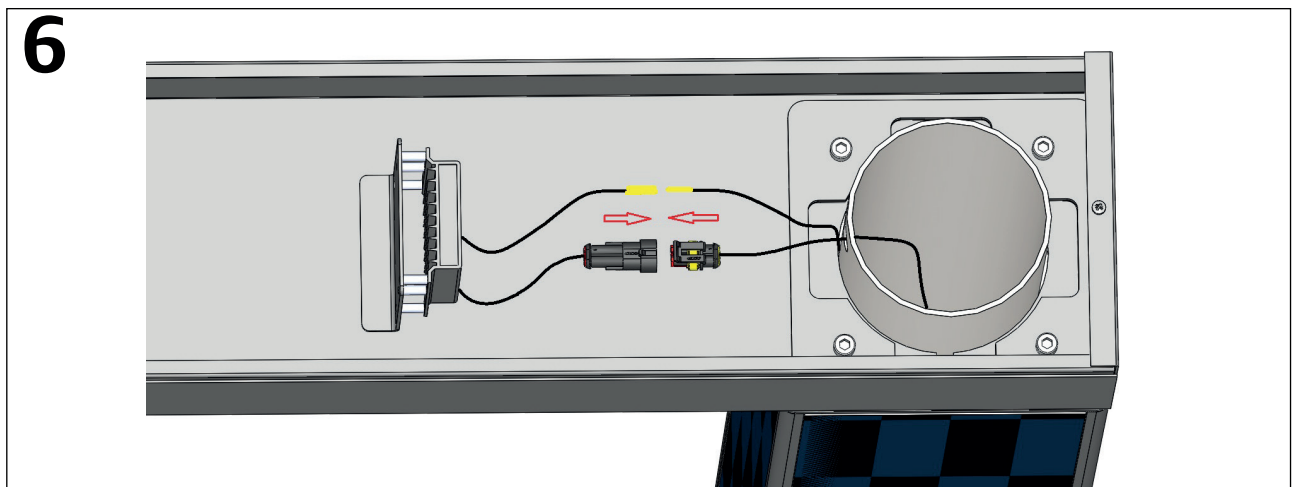
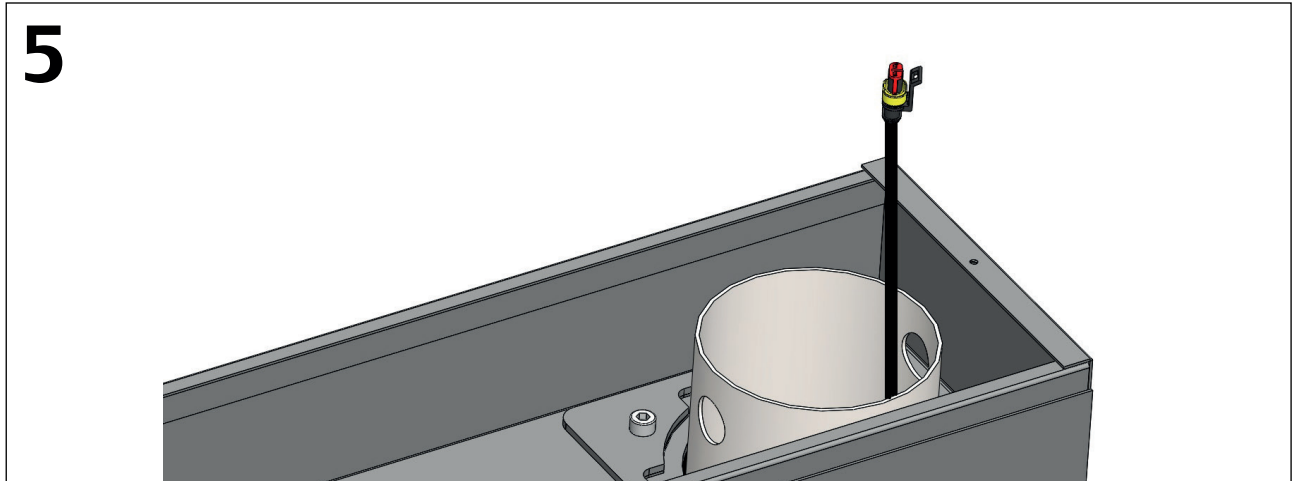
1 Inbusschlüssel / Allen Wrench 6 mm

1 Kreuzschraubenzieher / crosstip screwdriver

LICHTGEHÄUSE / LIGHT HOUSING

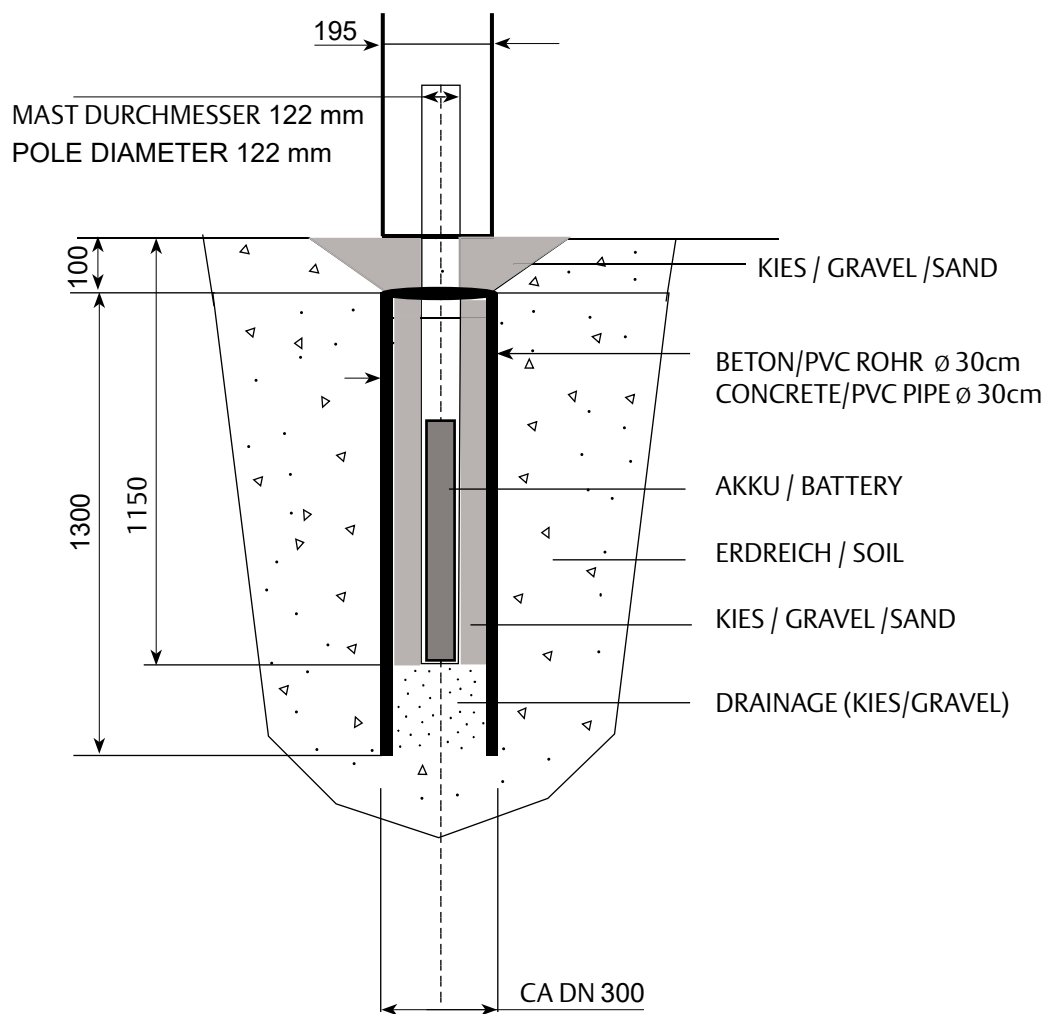


LICHTGEHÄUSE / LIGHT HOUSING



## MONTAGEMÖGLICHKEIT 1 - ROHRFUNDAMENT

## MOUNTING POSSIBILITY 1 - PIPE FOUNDATION



**MONTAGEMÖGLICHKEIT 2 - SCHRAUBFUNDAMENT**

**MOUNTING POSSIBILITY 2 - GROUND SCREW FOUNDATION**

**merkur Schraubfundament / merkur ground screw foundation**

